

## ADMINISTRACIÓN LOCAL

### MUNICIPAL

### VIGO

#### Persoal, oposicións

#### *BASES XERAIS E ESPECÍFICAS, E CONVOCATORIA OFERTA DE EMPREGO PÚBLICO 2012*

A Xunta de Goberno Local, en sesión do día 4 de marzo de 2016, adoptou o seguinte acordo:

*Primeiro.*—Autorizar a convocatoria dos procesos selectivos para a provisión das prazas vacantes contidas na oferta de emprego público correspondentes ao ano 2012, de conformidade coas bases das convocatorias respectivas.

*Segundo.*—Aprobar as bases xerais que rexeran as convocatorias para cubrir en propiedade e contratar en réxime laboral fixo todas as prazas e postos que se relacionan nos apartados A) e B) de ditas bases.

*Terceiro.*—Aprobar as bases específicas correspondentes as prazas e postos que configuraran esta Oferta Pública de Emprego que se relacionan a continuación: Administrativo/a de Administración Xeral, Auxiliar de Administración Xeral, Inspector/a Auxiliar de Obras, Servizos e Infraestruturas, Conductor-bombeiro, Capataz Parque Móbil, Oficial Xardineiro, Oficial Conductor e Oficial Instalacións Municipais.

*Cuarto.*—Contra o presente acordo poderase interpoñer recurso potestativo de reposición no prazo de 1 mes que conta dende o día seguinte ao da súa publicación, ou ben recurso contencioso-administrativo no prazo de 2 meses contados dende o día seguinte ao da publicación do acto que poña fin á vía administrativa, nos supostos, termos e condicións do previsto nos artigos, 8, 25 e 46 da vixente Lei 29/1998, do 13 de xullo, reguladora da xurisdición contencioso-administrativa”.

#### *BASES XERAIS*

##### *A) Persoal funcionario:*

##### *Primeira.—OBXECTO DA CONVOCATORIA*

É obxecto desta convocatoria a provisión en propiedade de prazas de funcionarios/as de carreira vacantes no cadro de persoal do Concello de Vigo do ano 2012, incluídas na oferta de emprego público publicada no BOP do 3 de xullo de 2013 e no DOG de data 26 de xullo seguinte, e que comprende a cobertura das seguintes prazas de persoal funcionario:



PRAZA	Nº
Administrativo/a de Administración xeral	4 prazas
Auxiliar de Administración xeral	5 prazas
Inspector auxiliar de obras, servizos e infraestruturas	1 praza
Conductor-Bombeiro	2 praza

**Segunda.—NATUREZA E CARACTERÍSTICAS**

En cada convocatoria específica indicaranse as prazas que se reservan para quendas distintas da libre (promoción interna ou cota de discapacidade).

**Terceira.—PUBLICIDADE DAS CONVOCATORIAS**

O texto íntegro das bases xerais e específicas publicaranse no Boletín Oficial da Provincia, no Taboleiro de Editos da Casa do Concello e na páxina web municipal [www.vigo.org](http://www.vigo.org), sen prexuízo da publicación do seu anuncio nos diarios e boletíns oficiais en que proceda e na prensa local.

**Cuarta.—CONDICIÓN XERAIS DOS/DAS ASPIRANTES**

Para seren admitidos/as á realización das probas selectivas, de conformidade co establecido no artigo 56 do Real Decreto Lexislativo 5/2015, do 30 de outubro, polo que se aproba o Texto Refundido do Estatuto do Empregado Público (TREBEP), os/as candidatos/as que desexen participar no proceso selectivo deberán posuír os requisitos que de seguido se relacionan o día de finalización do prazo de presentación de solicitudes, e mantelos ata o momento da toma de posesión, ademais dos que se establezan nas respectivas bases específicas para cada unha das prazas convocadas, e que son os seguintes:

a) Ter nacionalidade española ou atoparse comprendido no eido de aplicación do artigo 57 do Real Decreto Lexislativo 5/2015, do 30 de outubro, polo que se aproba o Texto Refundido do Estatuto do Empregado Público (TREBEP).

b) Ter cumpridos 16 anos de idade, e non exceder da idade establecida como máxima para o ingreso nun corpo ou escala, así como non exceder no seu caso, a idade máxima de xubilación forzosa.

c) Estar en posesión da titulación que se fixe nas bases específicas das respectivas convocatorias ou estar en condicións de obtela na data en que remate o prazo de presentación de solicitudes para tomar parte nas probas selectivas.

d) No caso de equivalencia ou homologación deberá xustificarse con certificado expedido polo organismo competente para establecelas e expedilas.



e) Posuír a capacidade funcional para o desenvolvemento das tarefas, sen prexuízo de que sexan admitidas as persoas con discapacidade en igualdade de condicións cos demais aspirantes, segundo o disposto na disposición adicional 19ª da Lei 30/1984, na redacción dada pola Lei 53/2003, do 10 de decembro, e normativa de concordante aplicación.

As convocatorias non establecerán exclusións por limitacións físicas ou psíquicas agás que veñan establecidas por lei ou que sexan incompatibles co desenvolvemento das tarefas ou funcións correspondentes.

Na presente oferta de emprego resérvase un 7% das vacantes para ser cubertas entre persoas con discapacidade igual ou superior ao 33%. A opción a estas prazas reservadas haberá de formularse na solicitude de participación nas convocatorias, coa achega de declaración expresa das persoas interesadas de reuniren o grao de discapacidade requirido, acreditado mediante certificado expedido para o efecto polos órganos competentes do Ministerio de Traballo e Asuntos Sociais ou, de ser o caso, da Comunidade Autónoma. Na propia solicitude o/a interesado/a deberá reflectir as necesidades específicas que teña para acceder ao proceso selectivo en igualdade de condicións ca o resto dos aspirantes. Igualmente deberá acreditarse mediante certificado expedido para o efecto polos órganos competentes, a compatibilidade do grao de discapacidade co posto de traballo ao que se solicita concorrer.

En todo caso, para o desenvolvemento do proceso selectivo con plena garantía do dereito de acceso á función pública en condicións de igualdade, observarase o disposto no Real decreto 2271/2004, do 3 de decembro, polo que se regulan o acceso ao emprego público e a provisión de postos de traballo das persoas con discapacidade, así como á normativa vixente en materia de función pública de concordante aplicación.

Para resolver, os órganos de selección poderán requirir informe e, de selo caso, colaboración dos órganos técnicos competentes da administración laboral ou sanitaria da Xunta de Galicia.

f) Non estar separado/a do servizo en ningunha administración pública en virtude de expediente disciplinario, nin encontrarse inhabilitado/a por sentenza firme para o exercicio de funcións públicas.

g) Non atoparse incurso/a en ningunha das causas de incapacidade ou incompatibilidade que determine a lexislación vixente.

h) Xustificante de ter ingresado a taxa para participar nos procedementos de selección e promoción de persoal.



O ingreso da taxa esixirase en réxime de autoliquidación, utilizando o impreso normalizado que se poderá obter telematicamente, a través da Sede Electrónica do Concello de Vigo (no apartado Ofertas de Emprego durante o período de presentación de solicitudes) ou ben presencialmente na Oficina de Información do Concello de Vigo situada na planta baixa da Casa Consistorial.

Unha vez obtido o impreso de autoliquidación, os/as interesados/as deberán ingresar o importe que corresponda, que se poderá realizar telematicamente ou en calquera entidade de depósito autorizada.

Para estes efectos, as cantidades establecidas na vixente ordenanza son as seguintes:

Prazas integradas no Grupo A, subgrupos A1 e A2: 35,25 euros.

Prazas integradas no Grupo C, Subgrupos C1 e C2: 19,70 euros.

Prazas integradas no subgrupo Transitorio E: 19,70 euros.

As referidas contías actualizaranse en aplicación da ordenanza municipal aprobada polo Pleno da Corporación para cada exercicio económico.

i) Calquera outro requisito que se fixe nas bases específicas de cada convocatoria.

No caso de que se trate de funcionarios/as de carreira deste concello, a anterior documentación substituirase por orixinal ou copia compulsada do título esixido para o acceso á praza e certificado expedido de oficio, no cal se faga constar que o/a interesado/a cumpre as condicións para participar esixidas na convocatoria e, en todo caso, carta de pagamento dos dereitos de exame.

O requisito do apartado f) acreditarase coa presentación de declaración xurada ao efecto, que se xuntará ben á solicitude de participación que se presente, ou ben facéndoo a través do formulario web dispoñible na páxina municipal [www.vigo.org](http://www.vigo.org) dentro da sección "Ofertas de Emprego" e consultando o apartado específico correspondente á presente convocatoria, onde dispoñerá de un formulario de impreso de solicitude de admisión a probas selectivas.

Todos os requisitos anteriores deberán terse no momento de rematar o prazo de admisión de solicitudes e conservarse, cando menos, ata a data do nomeamento.

#### **Quinta.—FORMA DE PRESENTACIÓN DA DOCUMENTACIÓN A ACHEGAR PARA A FASE DE CONCURSO**

No suposto da promoción interna, e cando o sistema de selección sexa o de concurso-oposición, os/as aspirantes deberán presentar, xunto coa solicitude e, en todo caso antes da finalización do prazo de presentación de instancias, a documentación acreditativa dos



méritos que aleguen dos establecidos no correspondente baremo, a través de orixinal ou copia compulsada, xunto cunha vida laboral actualizada expedida pola administración da Seguridade Social, onde consten os períodos alegados como experiencia profesional.

Para a xustificación dos méritos o/a aspirante que deba achegar documentación procedente doutros organismos oficiais que non lla tivesen facilitado antes da finalización do prazo de presentación de instancias, deberá aportar, no devandito prazo, a correspondente solicitude ou copia compulsada, xunto cunha declaración comprometéndose a presentala nos dous días seguintes a aquel no que lle fose expedida. En todo caso non procederá a súa valoración se non fose presentada antes da data da sesión de valoración do concurso.

O órgano de selección poderá solicitar que se complete ou aclare a documentación presentada para xustificar os méritos alegados, pero non pedir nova documentación para acreditar méritos só alegados.

Como excepción, se o mérito que se alega é ter prestados servizos no Concello de Vigo, bastará con facer o constar en declaración xurada que se presentará xunto coa solicitude e na cal figure a data ou datas de inicio e finalización dos servizos ao concello e o departamento, servizo ou unidade na que se prestaron.

No caso contrario deberase achegar a correspondente certificación dos servizos prestados por parte do/a aspirante.

#### *Sexta.—PRESENTACIÓN DE SOLICITUDES*

As solicitudes dirixiranse ao Alcalde-presidente do Concello de Vigo, e presentaranse no Rexistro Xeral no prazo dos 20 días naturais a partir do seguinte a aquel no que apareza o anuncio da convocatoria no Boletín Oficial do Estado para persoal funcionario sexa pola quenda libre ou por promoción interna e laboral pola quenda libre e anuncio da convocatoria no Boletín Oficial da Provincia, para persoal laboral pola quenda de promoción interna. A solicitude conterá, polo menos, os datos persoais do/da solicitante, enderezo, núm. de teléfono fixo/móbil, enderezo de correo electrónico e a denominación da praza convocada á cal opta, xunto cunha copia simple do DNI e xustificación do pagamento dos dereitos de exame. Para o caso de presentación telemática da instancia, mediante o formulario na páxina web do concello (<http://www.vigo.org>), o/a aspirante poderá autorizar expresamente a consulta dos datos do seu DNI, NIE e, de este modo, estará exento da presentación da copia do mesmo.

Non obstante, de cara a axilización na formación das listas provisionais de admitidos e excluídos, recoméndase aos aspirantes que presenten a súa solicitude noutros Rexistros ou a través de correo postal na forma establecida regulamentariamente, para que adianten copia da solicitude co selo do rexistro de procedencia ou, no seu caso, co selo coa data de presentación en correos a través do número de fax 986225226 ou ao correo electrónico



ofi.persoal@vigo.org, dentro do prazo establecido para a presentación de instancias. As solicitudes que se presenten na Oficina de Correos deberán entregarse nun sobre aberto para que sexan seladas e datadas polo funcionario correspondente antes de seren certificadas.

En ningún caso, a presentación do pagamento da taxa por dereitos de exame suporá a substitución do trámite de presentación de solicitude. Así mesmo, a falta de pagamento dos dereitos de exame dentro do prazo regulamentario de presentación de solicitudes, non poderá ser obxecto de emenda e determinará a exclusión do/a aspirante.

Os modelos normalizados de solicitude estarán á disposición das e dos solicitantes no Servizo de Información sito na Casa do Concello e na páxina web municipal (<http://www.vigo.org>).

Así mesmo, tamén se poderán presentar nas demais formas que determina o artigo 38 da Lei 30/1992, do 26 de novembro, do réxime xurídico das administracións públicas e do procedemento administrativo común.

As solicitudes subscritas por españois no estranxeiro poderanse cursar no prazo sinalado a través das representacións diplomáticas ou consulares españolas correspondentes, que as remitirán seguidamente ao organismo competente.

Na solicitude deberá facerse constar expresamente a quenda pola que se presenta o/a aspirante cando se convoque conxuntamente (libre, promoción interna ou reserva para aspirantes con discapacidade).

Cando sexa necesario a adaptación de tempos, levarase a cabo de conformidade co disposto na Orde PRE/1822/2006, do 9 de xuño pola que se establecen criterios xerais para adaptación de tempos adicionais nos procesos selectivos para o acceso ao emprego público de persoas con discapacidade e normativa de concordante aplicación, debendo ser solicitada polos/as aspirantes.

#### *Sétima.—ADMISIÓN*

Rematado o prazo de presentación de instancias, no prazo máximo de dous meses a Xunta de Goberno Local adoptará acordo en que se aprobe a lista provisional de aspirantes admitidos/as e excluídos/as cos motivos da exclusión, así como o lugar e data da realización das probas e a designación do órgano de selección.

A resolución publicarase no Boletín Oficial da Provincia e no Taboleiro de Editos da Corporación, así como na páxina web do concello, e conterá a indicación de que as listas certificadas completas de admitidos e excluídos están expostas ao público no dito Taboleiro de Editos xunto coa composición do órgano de selección. Concédese un prazo de 10 días



hábiles contados a partir do seguinte ao da publicación da resolución no Boletín Oficial da Provincia, para a corrección, por parte de quen fose excluído/a, dos defectos a que alude o art. 71 da Lei 30/1992, do 26 de novembro, do réxime xurídico das administracións públicas e do procedemento administrativo común, modificada pola Lei 4/1999, ou a súa non inclusión expresa, así como para promover a recusación dos membros dos órganos de selección. A publicación da dita resolución no Boletín Oficial da Provincia será determinante para os efectos de posibles impugnacións e recursos, de conformidade co previsto na invocada lei.

A lista provisional elevarase a definitiva polo transcurso do prazo de reclamacións, se non as houberse. No caso contrario, exporase de novo a lista definitiva, no mesmo lugar que a provisional, así como a resolución das solicitudes de abstención ou recusación, sen necesidade de novo anuncio nos diarios oficiais, nun prazo máximo dun mes a partir da finalización do prazo de reclamacións.

O feito de figurar incluído/a na relación de admitidos/as non presupón que se lles recoñeza aos/ás interesados/as a posesión dos requisitos esixidos no procedemento selectivo convocado, os cales deberán ser xustificados documentalmente no suposto de que os/as aspirantes admitidos/as superen as probas selectivas.

#### *Oitava.—ÓRGANO DE SELECCIÓN*

O órgano de selección deberá acordar na sesión constitutiva o número máximo de sesións, incidencia que se recollerá na correspondente acta, e só se poderá ampliar por causa xustificada mediante novo acordo, debidamente motivado.

##### *8.1. Composición*

O órgano de selección das probas selectivas terá carácter colexiado e estará integrado por un mínimo de 5 membros, un/unha presidente/a, un/unha secretario/a e tres vogais, así como os respectivos suplentes, nomeados pola Xunta de Goberno Local a proposta do concelleiro-delegado da Área de Xestión Municipal, previa verificación técnica do cumprimento dos requisitos legalmente establecidos.

A pertenza aos órganos de selección será sempre a título individual, non poderá exercerse esta en representación ou por conta de ninguén.

A composición dos órganos de selección será predominantemente técnica, e todos/as os/as membros/as deberán contar cun nivel de titulación ou especialización igual ou superior á esixida para o acceso á praza; non poderá formar parte o persoal de elección ou designación política, os funcionarios interinos e o persoal eventual.



Correspóndelle á presidencia acordar as convocatorias das sesións ordinarias e extraordinarias, presidir as sesións, moderar o desenvolvemento dos debates e suspendelos por causas xustificadas, asegurar o cumprimento das leis, dirimir co seu voto os empates nos termos legalmente previstos, visar as actas e certificacións dos acordos do órgano de selección e as demais que lle outorgue a lexislación vixente.

O/a secretario/a, que intervirá con voz e sen voto, desempeñará funcións de asesoramento legal ao órgano de selección, custodia dos exames e actas, elaboración de actas dos acordos, informe e proposta de resolución das alegacións e/ou reclamacións e recursos administrativos que se poidan presentar contra os actos e acordos do órgano de selección. Igualmente deberá realizar as funcións previstas no artigo 25 da Lei 30/1992, do 26 de novembro, do réxime xurídico das administracións públicas e do procedemento administrativo común, modificada pola Lei 4/1999.

### *8.2. Asesores especialistas*

O órgano de selección poderá contar con asesores/as especialistas para a realización de todas ou algunha das probas, estes/as colaborarán co órgano de selección exclusivamente no exercicio das súas especialidades técnicas e deberán comparecer a título individual, con voz e sen voto, debendo cumprir os requisitos que para a participación en condición de membros dos órganos de selección establece a lexislación vixente.

### *8.3. Asistencia técnico-administrativa*

Os órganos de selección poderán contar, previa solicitude do/a Presidente/a ao efecto, coa asistencia técnico-administrativa do persoal do Servizo de Recursos Humanos, con funcións vinculadas ao desenvolvemento e intendencia loxística na execución dos distintos exercicios previstos. As ditas funcións exerceranse sempre de acordo coas instrucións recibidas do órgano de selección, tras o acordo adoptado por este na sesión constituínte e documentado na correspondente acta.

### *8.4. Regras de funcionamento*

#### *8.4.1. Constitución do órgano de selección*

Cada presidente/a convocará os demais membros do seu órgano de selección, con indicación do lugar, a data e a hora de constitución.

Para a válida constitución do órgano de selección para os efectos da realización das distintas probas, deliberacións, cualificacións e adopción de acordos, requirirase, en calquera caso, a presenza do presidente e do secretario ou, no seu caso, de quen os substitúa, e máis a metade, cando menos, dos vogais integrantes.





No caso de vacante por ausencia, enfermidade ou calquera outra causa legal, o/a presidente/a será substituído/a, segundo o disposto na resolución que o/a nomeou. No caso de que tampouco poida concorrer a persoa substituta, corresponderalle a presidencia do órgano de selección ao vogal de maior antigüidade e de máis idade, de entre os seus membros.

No caso de vacante por ausencia, enfermidade ou calquera outra causa legal, o/a secretario/a será substituído/a, segundo o disposto polo órgano que o/a nomeou. No caso de que tampouco poida concorrer a persoa substituta, corresponderá a función de secretario a un dos vogais, tralo acordo adoptado polo órgano de selección na primeira sesión logo da súa constitución.

As resolucións do órgano de selección vinculan á Administración, sen prexuízo de que esta, de ser o caso, poida proceder a súa revisión, conforme o previsto no artigo 102 e seguintes da Lei 30/1992, do 26 de novembro, do réxime xurídico das administracións públicas e do procedemento administrativo común.

Contra as resolucións e actos do órgano de selección e os seus actos de trámite cualificados, poderán interpoñerse os recursos que legalmente procedan en dereito.

O órgano de selección adaptará o tempo e os medios de realización dos exercicios dos/das aspirantes con discapacidade, de forma que se garanta a igualdade de oportunidades cos demais participantes, nos termos establecidos na normativa vixente.

#### *8.4.2. Ausencias temporais dos membros do órgano de selección*

Unha vez constituído validamente o órgano de selección, cando algún/algunha dos seus membros se ausente durante a realización ou corrección das probas, o/a secretario/a farao constar na correspondente acta.

Se a ausencia ten lugar durante a corrección mediante lectura pública dun exercicio, o/a secretario/a deberá facer constar expresamente tal circunstancia na acta; o/a vogal ausente non poderá outorgar puntuación ao exercicio realizado.

#### *8.4.3. Abstención e recusación*

Os/as membros/as do órgano de selección deberanse abster de intervir, e notificaranllo ao órgano que os designe, cando concorran nelas/as circunstancias das previstas no artigo 28 da Lei 30/1992, do 26 de novembro, do réxime xurídico das administracións públicas e do procedemento administrativo común, así como cando realizen tarefas de preparación de aspirantes a probas selectivos de acceso nos cinco anos inmediatamente anteriores á publicación desta convocatoria, consonte ao disposto no artigo 13.2 do Real decreto 364/1995, do 10 de marzo, do Regulamento xeral de ingreso.



Así mesmo, as persoas interesadas poderán recusar os/as membros/as do órgano de selección cando, ao seu xuízo, concorra neles/as algunha das circunstancias previstas no parágrafo anterior, conforme ao establecido no artigo 29 da Lei 30/1992, do 26 de novembro, do réxime xurídico das administracións públicas e do procedemento administrativo común.

#### *8.4.4. Publicidade*

Todas as actuacións do órgano de selección se publicaran no taboleiro de editos da corporación e no de anuncios do lugar onde se leven a cabo as probas, así como na páxina web do concello.

#### *8.4.5. Proposta de nomeamento*

O órgano de selección non poderá propoñer o acceso á condición de funcionario ou declarar que superaron as probas un número de aspirantes superior ao das prazas que se convocan, agás cando así o determine a propia convocatoria.

Con todo, sempre que os órganos de selección propuxesen o nomeamento de igual número de aspirantes que o de prazas convocadas, e con fin de asegurar a cobertura destas, cando se produzan renuncias de aspirantes seleccionados/as, antes do seu nomeamento ou toma de posesión, o órgano que convoca poderá requirir do órgano de selección relación complementaria de aspirantes que sigan os/as propostos/as, para o seu posible nomeamento como funcionarios/as de carreira ou persoal laboral fixo, nos termos do establecido no Real Decreto Legislativo 5/2015, do 30 de outubro, polo que se aproba o Texto Refundido do do Estatuto do Empregado Público (TREBEP).

#### *8.4.6 Dereitos económicos dos membros do órgano de selección*

A categoría de cada órgano de selección, e os conseguintes dereitos económicos pola asistencia ás distintas sesións, regularanse polo disposto no Real decreto 462/2002, do 24 de maio, sobre indemnizacións por razón do servizo.

Os dereitos económicos dos asistentes aos órganos de selección, técnicos especialistas e administrativos, rexeranse tamén polo dito real decreto, e percibirán a mesma cantidade cá correspondente a un vogal, sempre que a súa asistencia fose requirida polo presidente/a do citado órgano e así conste expresamente na acta.

Estas mesmas normas rexerán en canto á determinación do número máximo de asistencias para cada proceso selectivo, que determinará o presidente do órgano de selección, unha vez coñecido o número de aspirantes admitidos/as.



As asistencias devengarase por cada sesión realizada, con independencia de se esta se estende a máis dun día. No caso de que nun mesmo día se realice máis dunha sesión, devengarase unicamente unha asistencia.

Deberase determinar na sesión constitutiva, con constancia expresa na acta, un número máximo de sesións, a determinar polo órgano de selección en función do número de aspirantes presentados/as.

#### *Novena.—COMEZO DOS EXERCICIOS*

O comezo dos exercicios deberá anunciarse con 15 días de antelación no Boletín Oficial da Provincia e no Taboleiro de Editos da Corporación, atrasándose a data de inicio das probas para cumprir o dito prazo se fose preciso.

Os exercicios e as probas practícaranse en chamamento único. A non presentación dun/ dunha aspirante a calquera dos exercicios no momento de ser chamado/a, determinará automaticamente o decaemento do seu dereito a participar no mesmo exercicio e nos sucesivos, quedando excluído/a, en consecuencia, do procedemento selectivo. Deberán presentarse para a realización de cada exercicio provistos/as do DNI, NIE ou documento fidedigno acreditativo da súa identidade, a xuízo do órgano de selección, así como dos medios materiais adecuados e necesarios para a práctica das probas.

Nos concursos-oposicións relativos a prazas reservadas para a promoción interna comezase pola fase de concurso. O órgano de selección reunirse coa antelación necesaria para que se cumpra a data de realización dos exercicios e probas.

A cualificación da fase de concurso e dos exercicios da oposición, así como a relación de aprobados por orde de puntuación, publicaranse no taboleiro de editos e no de anuncios do lugar onde se realicen, así como na páxina web municipal.

#### *Décima.—SISTEMAS DE SELECCIÓN*

Con carácter xeral establécese a oposición libre, agás para a quenda de promoción interna, para a cal se establece o sistema do concurso-oposición.

Cando o sistema de selección sexa o concurso-oposición, rexeranse polas seguintes normas:

##### *10.1. Fase de oposición:*

Agás que por disposición legal, regulamentaria ou nas bases específicas se dispoña outra cousa, a fase de oposición constará como mínimo de 2 exercicios, un teórico e outro práctico.



O exercicio teórico realizarase con carácter xeral por escrito e se referirá aos temas que se inclúan no temario común anexo a estas bases se fose de aplicación e, ao temario específico que se inclúe tamén como anexo, nas bases específicas de cada convocatoria. Así mesmo, o órgano de selección poderá acordar a lectura dos exercicios polos/as aspirantes unha vez finalizada a súa realización, sempre en sesión pública; no caso de que o exercicio sexa eliminatorio o/a aspirante que non acuda á lectura pública será declarado non apto/a e, polo tanto, eliminado/a do proceso selectivo.

A forma de practicarse o exercicio será acordada polo órgano de selección en cada caso, en función das características da praza e o previsto nas bases específicas de cada convocatoria. Se o exercicio fose tipo test, deberá referirse aos temas que integran o temario común correspondente ao grupo de titulación da praza que se oferta, se fose de aplicación, e aos temas específicos da convocatoria, incluídos como Anexo nas bases específicas.

No exercicio práctico o órgano de selección poderá propoñer os casos prácticos que se sinalen nas bases específicas de cada convocatoria, sempre relacionados coas materias do temario específico, e con base neles, establecer a súa duración, sen prexuízo do que poida establecerse nas bases específicas. Así mesmo, cando as características deste exercicio requira o uso de lexislación, non se permitirá o manexo de textos comentados nin libros de formularios.

A solución dos casos prácticos, ou cando menos os criterios para a súa avaliación, deberán ser fixados polo órgano de selección antes de se iniciar o exame, e constar na correspondente acta.

Tamén se poderá realizar unha proba de informática e/ou coñecemento de idiomas oficiais da Unión Europea, adecuada ao nivel de titulación e funcións da praza, e que figurará nas bases específicas.

Ademais realizarase unha proba de coñecemento da lingua galega, que fixará o órgano de selección atendendo á categoría e ás funcións da praza, sen prexuízo do establecido regulamentariamente ou, nas bases específicas de cada convocatoria.

Estarán exentos da realización deste exercicio os/as aspirantes que acrediten no prazo regulamentario de presentación de solicitudes, posuír o título CELGA ou equivalente debidamente homologado, correspondente ao nivel de estudos esixido para participar nas probas selectivas de que se trate, segundo a Orde do 16 de xullo de 2007, pola que se regulan os certificados oficiais acreditativos dos niveis de coñecemento da lingua galega (Anexo I) aos que se lle asignarán 2 puntos. Para gozar da dita exención, as/os aspirantes deberán, ou ben facer constar na súa solicitude de admisión ás probas de que se trate, que están en posesión do CELGA correspondente á praza á que optan, ou ben achegar no prazo regulamentario



de presentación solicitudes, copia simple do dito título ou equivalencia correspondente, con independencia de que, polo órgano de selección, lle sexa requirido o seu orixinal antes da realización da proba de coñecemento do idioma galego.

Os exercicios teóricos e prácticos cualificaranse cun máximo de 10 puntos cada un, quedando eliminado quen non obteña un mínimo de 5 puntos en cada un deles.

A proba de informática cualificarase cun máximo de 2 puntos, e a/o aspirante que non obteña un mínimo de 1 punto está obrigado/a a participar no primeiro curso que realice o concello, a fin de obter a debida capacitación, agás que nas bases específicas se dispoña outra cousa.

A proba de coñecemento de idioma galego, e no seu caso, a de idiomas oficiais da Unión Europea, cualificaranse cun máximo de 2 puntos.

A/o aspirante que non obtivese 1 punto, como mínimo, na proba de idioma galego, deberá participar no primeiro curso de idioma galego que realice a Secretaría Xeral de Política Lingüística ou organismo autonómico competente, co fin de obter a debida capacitación.

A puntuación obtida polo/a aspirante na fase de concurso non poderá exceder do 40% do total da puntuación máxima alcanzable na fase de oposición.

A suma das puntuacións obtidas na fase de concurso -co límite exposto no parágrafo anterior-, nos exercicios da oposición e nas probas de coñecemento de informática e da lingua galega, suporá a puntuación total da proba selectiva, que servirá para elaborar a relación de persoas aprobadas por orde de puntuación.

A puntuación de cada aspirante nos diferentes exercicios será a media aritmética das cualificacións de todos/as os/as membros/as do órgano de selección asistentes á sesión. Non se terán en conta a puntuación máis alta e a máis baixa (só unha delas en caso de empate), sempre que entre elas exista unha diferenza de 3 puntos ou máis.

Segundo os grupos ao que pertenzan as prazas, o número de temas para quenda libre será como mínimo o seguinte, de conformidade co disposto no artigo 8 do Real decreto 896/1991, do 7 de xuño:

- Subgrupo A1: 90 temas.
- Subgrupo A2: 60 temas.
- Subgrupo C1: 40 temas.
- Subgrupo C2: 20 temas.
- Agrupacións profesionais: 10 temas.



Para a quenda de promoción interna, establece o seguinte número mínimo de temas:

- Subgrupo A1: 72 temas.
- Subgrupo A2: 48 temas.
- Subgrupo C1: 15 temas.
- Subgrupo C2: 8 temas.
- Agrupacións profesionais: 5 temas.

Se os exames non fosen corrixidos ao remate da proba, introducíranse nun sobre que se pechará e selará; sobre o precinto asinarán todos os membros do órgano de selección presentes, así como, sempre que fose posible, un número similar de aspirantes. O sobre quedará baixo a custodia do/a secretario/a para a súa apertura ao inicio da sesión en que se corrixan.

A orde de puntuación dos membros do órgano de selección será a que este acorde con anterioridade á corrección dos exercicios, e deberá facerse constar na acta.

Os membros do órgano de selección só poderán cualificar os exames en que tivesen unha intervención directa na súa corrección, consonte ao disposto na base 8.4.2.

No caso de empate, o desempate resolverase a favor do/a aspirante con maior puntuación na fase de oposición; de persistir o empate, polo que obtivese maior puntuación no epígrafe de coñecementos ou experiencia profesional. De seguir persistindo o empate, a/o de maior idade.

Naqueles exercicios nos que sexa preciso establecer unha orde de actuación dos/as aspirantes, o órgano de selección antes do primeiro exercicio da oposición e en sesión pública, efectuará o sorteo para establecer a devandita orde.

#### *Décimo primeira.—CALENDARIO PARA A REALIZACIÓN DAS PROBAS*

Para o seu inicio estarase ao disposto na base novena.

Entre a realización de cada un dos exercicios da oposición (excluídos os non eliminatorios) deberá transcorrer un mínimo de 48 horas e un máximo de 40 días.

Unha vez comezados os exercicios dos procesos selectivos, non será obrigatoria a publicación dos sucesivos anuncios de realización das restantes probas no Boletín Oficial da Provincia. Será suficiente coa publicación polo órgano de selección na dirección web municipal



(<http://www.vigo.org>), no taboleiro de editos da casa do concello e, de ser o caso, nos locais ou instalacións onde se realizase a proba anterior, con polo menos 12 horas de antelación ao comezo cando se trate do mesmo exercicio, e de 24 horas se é un novo.

#### *Décimo segunda.—QUENDA DE PROMOCIÓN INTERNA*

A selección por esta quenda rexerese polas mesmas bases que na quenda libre coas seguintes especificidades:

12.1. A promoción interna consiste no ascenso dende corpos ou escalas dun subgrupo de titulación a outro do inmediato superior, ou no acceso a corpos ou escalas do mesmo grupo de titulación, sempre que se trate de prazas de contido similar e se faga constar nas convocatorias específicas. En calquera caso a promoción interna rexerese polo disposto no título V do Real decreto 364/1995, do 10 de marzo, do Regulamento xeral de ingreso e normativa de concordante aplicación.

#### *12.2. Réxime de promoción interna:*

a) Poderán participar nas probas de promoción interna o persoal municipal encadrado no Cadro de Persoal deste concello, que non se atope en situación administrativa de suspensión firme, sempre que teñan unha antigüidade de cando menos 2 anos no corpo ou escala á que pertencen, o día da finalización do prazo de presentación das solicitudes de participación, e posuír a titulación e o resto dos requisitos establecidos con carácter xeral para o acceso ao corpo ou escala no que aspiran ingresar.

b) Establécese como sistema de promoción o concurso-oposición, agás que por imperativo legal se esixa outro.

c) Na fase de concurso rexerá o seguinte baremo, agás que legalmente se esixa outro ou que nas bases específicas se estableza outro diferente:

1.—Antigüidade. Por cada ano ou, despois do primeiro ano unha fracción superior a seis meses, integrado no grupo ou escala de orixe: 0,30 puntos, ata un máximo de 3 puntos.

2.—Por participación en cursos impartidos polo Instituto Nacional de Administración Pública, Escola Galega de Administración Pública, cursos oficiais derivados do cumprimento dos acordos de formación continua de administracións públicas (I, II, III e IV AFCAP), dentro do seu labor de formación e capacitación permanente do persoal, Academia Galega de Seguridade Pública (AGASP) ou outros organismos oficiais competentes para impartir os cursos, cursos incluídos nos plans anuais de formación do concello, sempre que o certificado de asistencia o expida o concello e cursos impartidos por colexios profesionais e centros homologados.



Se se trata de persoal de oficios tamén computarán como mérito os cursos impartidos polo Servizo Público de Emprego Estatal (SEPE) ou organismo que o substitúa nas distintas comunidades autónomas sempre que teñan relación directa coas funcións do posto ao que se aspira. Así mesmo, tamén poderán avaliarse os impartidos por outros organismos oficiais competentes para impartir os cursos propios de cada oficio e os derivados dos acordos nacionais de formación continua (FORCEM) impartidos por sindicatos ou confederación de empresarios, sempre e cando teñan relación coas funcións do posto ao que se aspira.

- Por cada curso de 60 horas de duración, ou no seu defecto 10 xornadas como mínimo: 0,60 puntos.
- Por cada curso entre 30 e 59 horas de duración ou no seu defecto de 5 a 9 xornadas: 0,40 puntos.
- Por cada curso entre 10 e 29 horas de duración ou no seu defecto entre 2 e 4 xornadas: 0,20 puntos.
- Por cada curso no que non se especifique a duración, ou inferior a dúas xornadas: 0,10 puntos.

Os cursos de coñecemento do idioma galego avaliaranse do seguinte xeito:

- Por superar o curso ou validación de iniciación/CELGA 3: 0,25 puntos.
- Por superar o curso ou validación de perfeccionamento/CELGA 4, ou curso básico de linguaxe xurídicoadministrativa: 0,50 puntos.
- Por superar o curso de linguaxe xurídico-administrativa media: 0,75 puntos.
- Por superar o curso de linguaxe xurídico-administrativa superior: 1 punto.

Puntuarase só o superior alegado e xustificado como mérito.

No caso de centros ou cursos homologados, na certificación que o/a aspirante presente dentro do prazo para isto establecido, deberá constar a resolución expresa de homologación.

Para que os cursos poidan ser avaliados deberán ter relación directa coas funcións dos postos aos que poidan ser adscritos os titulares da praza, relación que establecerá motivadamente o Órgano de Selección na sesión na que teña lugar a valoración dos méritos dos/as aspirantes na fase de concurso.

Nas convocatorias específicas poderá figurar a relación de cursos con dereito a poder ser avaliados.

A puntuación máxima por este apartado non poderá exceder de 3 puntos.





### 3.—Titulacións académicas:

3.1.—Por estar en posesión de titulación superior á esixida para o acceso á praza: 1 punto. (Só se puntuará unha como máximo).

3.2.—Por estar en posesión doutras titulacións do mesmo nivel que o esixido para o ingreso na praza como mínimo, excluída a que serviu para obter a que se alega como mérito, sempre que teña relación directa coas funcións dos postos aos que se poida adscribir a praza segundo a RPT vixente: 1 punto.

A puntuación máxima por este apartado non poderá exceder de 2 puntos.

#### d) Fase de oposición.

Aplicaranse as mesmas previsións que na quenda libre.

Non obstante, os exercicios dos aspirantes por esta quenda estarán dirixidos preferentemente a comprobar o coñecemento da praza á que se aspira promocionar, polo que o número mínimo de temas será o previsto na base X, apartado 1).

Por esta quenda non se realizarán exames de coñecemento de idioma galego, agás que as bases específicas establezan o contrario.

Os aspirantes provenientes desta quenda terán preferencia para elixir destino, entre as vacantes existentes.

### *Décimo Terceira.—PRESENTACIÓN DE DOCUMENTACIÓN*

Tendo en conta que as/os aspirantes para tomar parte nas probas so precisan manifestar na súa instancia que reúnen todas e cada unha das condicións esixidas na base IV anterior —agás o D.N.I, a carta de pagamento dos dereitos de exame e os documentos que xustifiquen os méritos que deban ser tidos en conta na fase de concurso- os/as aspirantes propostos/as para ocupar as prazas convocadas achegarán no Servizo de Recursos Humanos, dentro do prazo de 20 días naturais contados dende que se faga pública a relación de aprobados, os documentos que xustifiquen as condicións de capacidade e demais requisitos contidos na base 4ª.

A xustificación das condicións dos aspirantes acreditaranse coa seguinte documentación: as dos apartados a) e b) mediante fotocopia do DNI ou tarxeta acreditativa da súa identidade no caso de estranxeiros, debidamente compulsados por ambos os dous lados; a do apartado c) e d) co título oficial ou copia autenticada, e no seu defecto, resguardo de ter efectuado o depósito para obter o (no caso de titulacións expedidas por organismos estranxeiros deberá achegarse certificación do Ministerio de Educación, Cultura e Deporte na que se faga constar



a súa equivalencia coa esixida para o acceso); a do apartado e) deberá acreditarse a través da superación do correspondente recoñecemento médico que contará, con carácter xeral, coa amplitude necesaria para acreditar que non padece enfermidade ou defecto físico que lle impida o desenvolvemento das funcións do cargo, e sen prexuízo das probas concretas que poidan esixirse nas bases específicas de cada convocatoria. Se non se esixise o anterior requisito, o/a aspirante deberá achegar certificado médico oficial para o efecto; as dos apartados f) e g) con declaración xurada.

Se dentro do prazo indicado as/os aspirantes propostos non presentaran a documentación ou non reunisen os requisitos esixidos non poderán ser nomeados/as, sen prexuízo das responsabilidades en que poidan incurrir por falsidade.

Quen tivese a condición de empregado/a público/a está exento/a de presentar a documentación acreditativa de condicións e requisitos xa acreditados no momento da súa toma de posesión, substituíndoa por un certificado ao efecto do organismo no que prestou os seus servizos, salvo que sexa no Concello de Vigo que se fará de oficio.

#### *Décimo Cuarta.—PERÍODO DE PRÁCTICAS E CURSOS SELECTIVOS*

Nas convocatorias específicas poderase contemplar a realización dun período de prácticas ou dun curso selectivo por parte dos/as aspirantes aprobados, durante o cal serán nomeados/as funcionarios/as en prácticas.

Por resolución motivada do órgano que convoca os/as aspirantes que non superen o período de prácticas ou curso selectivo, de acordo co procedemento de cualificación previsto na convocatoria, perderán todos os seus dereitos a seren nomeados/as funcionarios/as de carreira.

Poderán incorporarse, en todo caso, ao curso inmediatamente seguinte que se realice coa puntuación asignada ao último dos participantes naquel. De non superalo tampouco, perderán todos os seus dereitos a seren nomeados funcionarios de carreira.

#### *Décimo Quinta.—NOMEAMENTO*

Finalizado o proceso selectivo e o período de prácticas ou curso selectivo, de ser o caso, os/as que o superen serán nomeados/as funcionarios/as de carreira.

Os nomeamentos publicaranse no Diario Oficial de Galicia.



**Décimo Sexta.—TOMA DE POSESIÓN**

A formalización da toma de posesión efectuarase no prazo dun mes a partir da publicación do nomeamento dos/as interesados/as no Diario Oficial de Galicia, de conformidade co disposto no artigo 60.c) e e) da Lei 2/2015, do 29 de abril, do emprego público de Galicia.

Quen non o faga sen causa xustificada será declarado/a en situación de cesante e consecuentemente decaído/a no seu dereito a ser nomeado/a funcionario/a de carreira por falta de materialización da toma de posesión no prazo outorgado para o efecto, podendo procederse polo órgano municipal competente ao nomeamento do seguinte aspirante con maior puntuación obtida no proceso selectivo, sempre que teña superado a totalidade de exercicios integrantes da oposición.

Previamente deberán prometer ou xurar o cargo na forma establecida na lexislación vixente, segundo acta de toma de posesión, esixíndose ademais, no caso dos funcionarios do Corpo da Policía Local, o compromiso de levar armas.

Na dilixencia de toma de posesión farase constar a manifestación do/a interesado/a de non vir desempeñando ningún posto ou actividade no sector público e que non realiza actividade privada incompatible ou suxeita a recoñecemento de compatibilidade, así como non atoparse percibindo pensión de xubilación, retiro ou orfandade, por dereitos pasivos ou por calquera réxime da Seguridade Social, público e obrigatorio.

Se a persoa interesada viñese desenvolvendo actividades incompatibles coa condición de funcionario público, deberá optar expresamente por unha delas dentro do prazo establecido para a toma de posesión, nos termos do disposto na lei 53/1984, do 26 de decembro, de incompatibilidades do persoal ao servizo das administracións públicas, e demais normativa de concordante aplicación; no suposto de ter a condición de funcionario/a público/a ou persoal laboral de outras Administracións Públicas, deberá acreditar a declaración da situación administrativa que proceda, de xeito tal que non se incorra en supostos de incompatibilidade, e aos efectos de garantir a correcta toma de posesión e conseguinte ingreso no emprego público.

**Décimo Sétima.—INCIDENCIAS**

As convocatorias e as súas bases e cantos actos administrativos se deriven destas e da actuación dos tribunais poderán ser impugnadas polas e polos interesados nos casos, termos e forma que prevé a Lei 30/1992, de 26 de novembro, do réxime xurídico das administracións públicas e do procedemento administrativo común, modificada pola Lei 4/1999; Lei 7/1985, do 2 de abril, reguladora das bases do réxime local, así como na Lei 29/1998, do 13 de xullo, reguladora da xurisdición contencioso-administrativa.



Ademais, contra os acordos dos Órganos de Selección, os/as aspirantes poderán interpoñer reclamación no prazo de 3 días hábiles, contados a partir do seguinte a data da súa publicación na páxina web municipal e no Taboleiro de Editos.

O prazo quedará suspendido se o/a aspirante solicita que se lle poña de manifesto o expediente, polo prazo que transcorra entre a solicitude e o día no que se lle poña de manifesto, establecéndose o prazo máximo de suspensión en 10 días hábiles.

As reclamacións deberán ser resoltas polo órgano de selección, previa a emisión de informe por parte do Secretario/a do mesmo, debendo ser publicadas na páxina web municipal e no taboleiro de editos do Concello, sen prexuízo da súa notificación aos/ás reclamantes. A publicación se efectuará xunto co anuncio do lugar e data de celebración do seguinte exercicio (salvo que sexa o último).

Contra a desestimación das reclamacións indicadas poderase interpoñer recurso de alzada ante o órgano que designou ao tribunal (Xunta de Goberno Local) no prazo dun mes contado a partir do seguinte ao da súa notificación ou publicación.

A provisión das prazas reservadas para persoas con discapacidade realizarase da forma máis axeitada ás necesidades destas, coa finalidade de garantir o acceso á función pública. Deste xeito, será o órgano de selección o que determine o contido e alcance das probas selectivas a realizar nos termos do establecido nas bases, tralo asesoramento por especialistas na materia, se fose necesario, e de conformidade co temario que se incorpora como anexo ás bases específicas de cada unha das prazas ofertadas, coa necesaria adaptación de tempos e medios esixida pola discapacidade dos/as aspirantes.

O órgano de selección queda autorizado para resolver as dúbidas que se presenten e tomar os acordos necesarios para garantir a transparencia da selección, procurando, na medida do posible, o anonimato dos/as aspirantes durante a realización e corrección das probas selectivas.

Así mesmo, o órgano de selección poderá declarar durante o transcurso do proceso selectivo como excluídos a aqueles aspirantes que fagan uso de calquera actuación fraudulenta nos exercicios das probas selectivas.

Durante o desenvolvemento das probas, poderá o órgano de selección solicitar dos/as aspirantes as aclaracións complementarias que estime precisas.

Na totalidade das prazas reservadas á promoción interna exclusivamente do subgrupo C2 ao C1 esixirase a titulación establecida no artigo 76 do Real Decreto Lexislativo 5/2015, do 30 de outubro, polo que se aproba o Texto Refundido do Estatuto do Empregado Público (TREBEP), ou unha antigüidade de 10 anos no corpo ou escala do subgrupo C2.



Sen prexuízo do que se estableza nas Leis de Función Pública que se diten no seu desenvolvemento, o artigo 16 do Real Decreto Lexislativo 5/2015, do 30 de outubro, polo que se aproba o Texto Refundido do Estatuto do Empregado Público (TREBEP), permite, tanto a promoción interna vertical a corpos ou escalas pertencentes a un subgrupo ou grupo de titulación superior, como a promoción interna horizontal a corpos ou escalas dentro do mesmo subgrupo profesional, sempre que se garantan os principios constitucionais de igualdade, mérito e capacidade e se cumpran os requisitos legalmente esixidos pola normativa en materia de función pública que resulte de aplicación.

Respecto da carreira profesional dos funcionarios públicos, resultará de aplicación o contido dos artigos 75 ao 85 da Lei 2/2015, do 29 de abril, do emprego público de Galicia, que establece que o persoal funcionario de carreira fará efectivo o seu dereito á promoción profesional a través das seguintes modalidades de carreira profesional:

a) Carreira horizontal, que consiste no ascenso de grao e de categoría profesional sen necesidade de cambiar de posto de traballo, nos termos que se establezan regulamentariamente en desenvolvemento dos principios contemplados nesta sección.

b) Carreira vertical, que consiste no ascenso na estrutura de postos de traballo polos procedementos de provisión establecidos na propia lei.

c) Promoción interna vertical, que consiste no ascenso dende un corpo ou escala dun subgrupo ao grupo de clasificación profesional, no suposto de que este non teña subgrupo, a outro superior, conforme ao establecido nesta sección.

d) Promoción interna horizontal, que consiste no acceso a outro corpo ou escala do mesmo subgrupo ou grupo de clasificación profesional, no suposto de que este non teña subgrupo, conforme ao establecido nesta sección.

### *B) Persoal laboral*

Rexerán as bases do persoal funcionario coas seguintes modificacións:

a) Modifícase a base 1ª, que queda redactada así:

#### *I.—OBXECTO DA CONVOCATORIA*

A provisión de prazas de traballo vacantes no cadro de persoal laboral do Concello de Vigo, que se acorda ofertar no ano 2012 a través de convocatoria pública e que son as seguintes:

Persoal laboral : 7 prazas ( 1 de Capataz e 6 de oficial de oficios)



<b>CAPATAZ: 1 praza, nivel de titulación: Bacharelato Superior ou equivalente</b>			
Nº de prazas	Denominación	Quenda	Quenda
1	Capataz do Parque Móbil		1 Promoción Interna
<b>OFICIAL DE OFICIOS: 6 prazas, nivel de titulación: Graduado Escolar, FP-1 ou equivalente</b>			
Nº de prazas	Denominación	Quenda	Quenda
3	Oficial condutor		3 Promoción Interna
2	Oficial xardineiro		2 Promoción Interna
1	Oficial Instalacións Municipais		1 Promoción Interna

b) As bases 13ª, 15ª e 16ª, substitúense pola seguinte:

#### *Décimo Terceira.—CONTRATACIÓN*

Unha vez aprobada a proposta polo órgano competente (Xunta de Goberno Local), notificaráselles ós/ás interesados/as para que subscriban os seus contratos laborais fixos no prazo dun mes, contado dende o día seguinte á notificación do acordo.

Quen non o subscriba sen causa xustificada será declarado/a en situación de cesante e consecuentemente decaerá no seu dereito a acceder ao posto de traballo por falta de materialización do seu dereito a ser contratado/a no prazo outorgado para o efecto, podendo procederse polo órgano municipal competente ao nomeamento e conseguinte contratación do seguinte aspirante con maior puntuación obtida no proceso selectivo, sempre que teña superado a totalidade de exercicios integrantes da oposición.

Previamente deberan ter presentada no Servizo de Recursos Humanos toda a documentación esixida na base 4ª en relación coa décimo segunda, no prazo máximo de 20 días naturais, contados a partir da publicación da lista de aspirantes aprobados/as no taboleiro de anuncios.

No contrato farase constar a manifestación da persoa interesada de non estar desempeñando ningún posto ou actividade no sector público, e que non realiza actividade privada remunerada, así como non atoparse percibindo pensión de xubilación, retiro ou orfandade por dereitos pasivos de calquera réxime da Seguridade Social público e obrigatorio. No suposto de ter a condición de funcionario/a público/a ou persoal laboral de outras Administracións Públicas, deberá acreditar a declaración da situación administrativa que proceda, de xeito tal que non se incorra en supostos de incompatibilidade, e aos efectos de garantir a correcta toma de posesión e conseguinte ingreso no emprego público.



*OUTRAS DISPOSICIÓNS COMÚNS*

Todas as referencias que nas bases para cubrir prazas de funcionarios/as se efectúen a “persoal funcionario” entenderanse referidas a “persoal laboral” e as que se fagan a “grupo de titulación” a “equiparado ao grupo de titulación”.

En virtude da equiparación entre persoal funcionario de carreira e laboral fixo prevista no vixente Acordo Regulador das condicións económicas e sociais do persoal ó servizo de do Concello de Vigo e da existencia de persoal funcionario e laboral fixo con cargo a idénticas prazas, todo o persoal que ocupe unha praza en propiedade en calquera dos dous réximes, poderá participar cos mesmos dereitos nas probas selectivas derivadas desta oferta, quedando na situación administrativa que proceda na praza de orixe, previa declaración ao efecto polo órgano municipal competente, nos termos do establecido na lexislación vixente, sen prexuízo de conserva-la súa condición actual a título persoal a extinguir.

As/os candidatos/as que no tendo superado o proceso selectivo aprobasen todas as probas da fase de oposición para ingreso nos correspondentes grupos, corpos ou escalas, formarán parte dunha lista de substitucións para os efectos de poder seren nomeados ou contratados como persoal interino ou laboral respectivamente, nos termos do establecido nos criterios de xestión da listas de reserva do Concello de Vigo vixentes, e normativa de concordante aplicación.

*A N E X O*

Agás que nas bases específicas se indique outra cousa, existirá un grupo de temas comúns para todas as probas derivadas da oferta, segundo o grupo de titulación -ou a súa equivalencia no caso do persoal laboral-, e que serán 8 temas para o Subgrupo C1, 4 temas para o Subgrupo C2, e 3 temas para o Subgrupo transitorio E, tal como se enumeran de seguido:

*GRUPO C DE TITULACIÓN: SUBGRUPO C1*

Tema 1.—Referencia aos principios xerais e contido da Constitución Española de 1978 e do Estatuto de Autonomía de Galicia.

Tema 2.—Organización e funcionamento da Administración Xeral do Estado. Organización central. Organismos públicos, organismos autónomos. Entidades públicas empresariais.

Tema 3.—A Xunta de Galicia e o seu presidente. O Parlamento de Galicia. Control parlamentario da acción do Goberno. O Valedor do Pobo.



Tema 4.—O municipio. O termo municipal. A poboación. Consideración especial do veciño. O empadramento.

Tema 5.—Organización e competencias municipais.

Tema 6.—Dereitos e deberes dos empregados públicos locais. Faltas e sancións. O procedemento disciplinario.

Tema 7.—O procedemento administrativo local. O rexistro de entrada e saída de documentos. Requisitos da presentación de documentos. Comunicacóns e notificacións.

Tema 8.—Principios orzamentarios na Lei reguladora de facendas locais.

#### *GRUPO C DE TITULACIÓN: SUBGRUPO C2*

Tema 1.—Referencia aos principios xerais e contido da Constitución Española de 1978 e do Estatuto de Autonomía de Galicia.

Tema 2.—O municipio: Concepto e elementos. Breve referencia á organización e competencias municipais.

Tema 3.—Dereitos e deberes dos empregados públicos locais. Faltas e sancións. O procedemento disciplinario.

Tema 4.—O procedemento administrativo local. O rexistro de entrada e saída de documentos. Requisitos da presentación de documentos. Comunicacóns e notificacións.

#### *GRUPO DE TITULACIÓN: TRANSITORIO E*

Tema 1.—Breve referencia ao significado da Constitución e ao Estatuto de Autonomía de Galicia.

Tema 2.—O municipio: concepto e elementos. Breve referencia á organización e competencias municipais.

Tema 3.—Dereitos e deberes dos empregados públicos locais. Faltas e sancións. O procedemento disciplinario.

O tema 3 para os subgrupos C2 e transitorio E, no caso de que se trate de probas para seleccionar persoal laboral substituirase polo seguinte:





Tema 3.—Dereitos e deberes dos empregados segundo o Estatuto dos traballadores. Faltas e sancións, procedemento sancionador do persoal laboral segundo o Acordo regulador de condicións económicas e sociais dos traballadores ao servizo do Concello de Vigo.

### *BASES ESPECÍFICAS*

#### *PERSOAL FUNCIONARIO*

#### **1.—ADMINISTRATIVO/A DE ADMINISTRACIÓN XERAL**

*I.—Número de prazas: 4 (Reservadas para a quenda de promoción interna).*

#### *II.—Características*

Enmarcada no Grupo C de titulación, Subgrupo C1; escala, Administración xeral; subescala, administrativa. Estarán dotadas coas retribucións básicas que legalmente corresponden ao subgrupo C1 e as complementarias propias do posto de traballo ao que resulten adscritas as prazas que se convocan.

Figurarán incluídas no réxime de dedicación exclusiva.

#### *III.—Sistema de selección*

Establécese o de concurso-oposición, entre auxiliares de Administración xeral integrados/as no subgrupo C2 de titulación, que contén cando menos cunha antigüidade de dous anos no corpo, escala ou subescala de orixe, xa sexa funcionario da subescala auxiliar administrativo/ auxiliar servizos internos ou persoal laboral fixo integrado no Subgrupo C2 de titulación que desempeñe funcións de persoal funcionario de auxiliar administrativo ou auxiliar de servizos internos, acreditadas en acto administrativo ao efecto (encomenda de funcións).

A fase de concurso avaliarase de conformidade co previsto na base 12ª das xerais.

#### *IV.—Condicións dos/das aspirantes*

Ademais das que figuran na base 4ª das xerais, as/os aspirantes deberán estar en posesión do título de Bacharelato Superior, FP II ou equivalente, de conformidade co disposto na Orde EDU/1603/2009, do 10 de xuño, pola que se establecen as equivalencias cos títulos de



graduado en Educación Secundaria Obrigatoria e de Bacharelato, regulados na Lei orgánica 2/2006, do 3 de maio, de educación, ou contar con dez anos de antigüidade integrados/as na subescala auxiliar, grupo C, subgrupo C2 de titulación.

#### V.—Fase concurso

A avaliación dos méritos alegados e xustificados polos/as aspirantes na quenda de promoción interna realizarase de acordo co baremo previsto na base 12ª das xerais.

#### VI.—Exercicios da oposición

##### *Primeiro exercicio.—De carácter obrigatorio e eliminatorio*

Consistirá en contestar por escrito, no tempo que estableza o órgano de selección, a un cuestionario tipo test de 30 preguntas como mínimo, con catro respostas alternativas por pregunta, relacionadas coas materias que integran os programas das bases específicas, que se determinará polo dito órgano de selección inmediatamente antes do inicio do exercicio.

Neste exercicio cada resposta incorrecta penalizará a metade da puntuación de cada pregunta acertada, non se puntuarán as non contestadas. Cualificarase cunha puntuación de cero (0) a dez (10) puntos, sendo necesario para superalo obter un mínimo de cinco (5) puntos.

##### *Segundo exercicio.—De carácter obrigatorio e eliminatorio*

Desenvolverase por escrito, durante o período máximo de dúas horas e consistirá na resolución de dous supostos teórico-prácticos de carácter procedemental e administrativo que determinará o órgano de selección inmediatamente antes do comezo do exercicio, relativo ás tarefas administrativas propias da subescala. Durante o desenvolvemento desta proba as e os aspirantes poderán, en todo momento, facer uso dos textos legais dos que acudan provistos. Non se permitirá o manexo de textos comentados, libros de formularios nin de dispositivos dixitais. Neste exercicio avaliarase a aplicación razoada dos coñecementos teóricos á resolución dos problemas presentados. Este exercicio deberá ser lido obrigatoriamente perante o órgano de selección, en sesión pública e puntuarase de cero (0) a vinte (20) puntos; é necesario para superalo obter unha puntuación mínima de dez (10) puntos.



## VII.—PROGRAMA ESPECÍFICO

*Primeira parte.—Dereito administrativo xeral*

Tema 1.—O procedemento administrativo. O deber de resolver e notificar. Execución forzosa dos actos administrativos.

Tema 2.—Principios xerais do procedemento administrativo. Normas reguladoras. Dimensión temporal do procedemento administrativo: días e horas hábiles. Cómputo de prazos. Recepción e rexistro de documentos.

Tema 3.—O rexistro de entrada e saída de documentos. Requisitos da presentación de documentos. Notificacións e publicacións.

Tema 4.—A revisión dos actos administrativos. Actos nulos e anulables. Validación. Revisión de oficio. Declaración de lesividade.

Tema 5.— Os recursos administrativos: concepto e clases. O recurso contencioso-administrativo.

Tema 6.—Os bens das entidades locais: clases. Réxime xurídico dos bens de dominio público e patrimoniais. O inventario de bens.

Tema 7.—Clases de empregados ao servizo das administracións públicas. Dereitos e deberes dos empregados públicos.

Tema 8.—Réxime disciplinario e incompatibilidades dos empregados públicos: faltas e sancións.

*Segunda parte.—Dereito administrativo local*

Tema 1.—Organización municipal. Competencias.

Tema 2.—Os órganos colexiados locais. Convocatoria e orde do día. Votacións. Actas.

Tema 3.—Impugnacións e accións contra actos e acordos das entidades locais.

Tema 4.—O orzamento xeral das entidades locais. Elaboración e aprobación. Referencia ás bases de execución do orzamento. As modificacións de crédito.

Tema 5.—Facendas locais. Enumeración dos recursos das entidades locais.

Tema 6.—Ordenanzas e regulamentos das entidades locais. Clases. Procedemento de elaboración e aprobación.



Tema 7.—A administración electrónica. A Lei 11/2007 de acceso electrónico dos cidadáns aos servizos públicos. A calidade dos servizos públicos e de atención ao cidadán.

## **2.—AUXILIAR DE ADMINISTRACIÓN XERAL**

### *I.—Número de prazas:*

*5 (Reservadas para a quenda de promoción interna)*

### *II.—Características*

Enmarcada no Grupo C, subgrupo C2; escala, Administración xeral; subescala, auxiliar. Estarán dotadas coas retribucións básicas que legalmente corresponden ao subgrupo C2 e as complementarias propias do posto de traballo ao que resulte adscrita a praza que se convoca.

Figurarán incluídas no réxime de dedicación exclusiva.

### *III.—Sistema de selección*

Establécese para todas elas o concurso-oposición, entre subalternos/as de Administración xeral que conten cando menos cunha antigüidade de dous anos no corpo, escala ou subescala de orixe, xa sexa funcionario da subescala subalterna ou persoal funcionario ou laboral fixo que desempeñe funcións de persoal funcionario de subalterno. Así mesmo poderán participar o persoal funcionario e laboral fixo integrado no subgrupo transitorio E que desempeñe funcións de persoal funcionario de auxiliar administrativo acreditadas en acto administrativo ao efecto (encomenda de funcións) reservándose unha delas para persoas con discapacidade igual ou superior o 33 %, de conformidade co previsto nestas bases específicas e o establecido nas bases xerais da convocatoria derivada da oferta de emprego público correspondente ao ano 2012, debidamente acreditada nos termos e condicións sinalados nas presentes bases xerais e específicas. Para estes efectos, computarase como antigüidade para poder participar no procedemento de promoción interna os nomeamentos interinos acreditados unha vez adquirida a condición de funcionario de carreira.

A fase de concurso avaliarase de conformidade co previsto na base 12ª das xerais.

### *IV.—Condicións dos/das aspirantes*

Ademais das que figuran na base 4ª das xerais, as/os aspirantes deberán estar en posesión do título de graduado en Educación Secundaria Obrigatoria ou equivalente, de conformidade co disposto na Orde EDU/1603/2009, de 10 de xuño, pola que se establecen equivalencias cos títulos de graduado en Educación Secundaria Obrigatoria e de Bacharelato regulados na Lei orgánica 2/2006, do 3 de maio, de educación.



Os anteriores requisitos xustificaranse da forma prevista na base 4ª das xerais.

#### V.—Exercicios da oposición

##### *Primeiro exercicio.—De carácter obrigatorio e eliminatorio*

Consistirá en contestar por escrito, no tempo que estableza o órgano de selección, a un cuestionario tipo test de 30 preguntas como mínimo, con catro respostas alternativas por pregunta, relacionadas coas materias que integran os programas das bases específicas (dereito administrativo xeral e local), que será determinado polo dito órgano inmediatamente antes do inicio do exercicio.

Neste exercicio cada resposta incorrecta penalizará a metade da puntuación de cada pregunta acertada. Non se puntuarán as non contestadas. Cualificarase cunha puntuación de cero (0) a dez (10) puntos; é necesario para superalo obter un mínimo de cinco (5) puntos.

##### *Segundo exercicio.—De carácter obrigatorio e eliminatorio*

Consistirá en desenvolver por escrito durante un período máximo de 60 minutos un tema xeral sinalado polo órgano de selección e que garde relación co contido do programa.

Os aspirantes terán ampla liberdade no tocante á forma de exposición avaliándose os coñecementos do tema, o nivel de formación xeral e a claridade da exposición. Este exercicio deberá ser lido obrigatoriamente perante o órgano de selección, en sesión pública e puntuarase de cero (0) a dez (10) puntos. É necesario para aprobar obter unha puntuación mínima de cinco (5) puntos.

##### *Terceiro exercicio.—De carácter obrigatorio e eliminatorio*

Consistirá nunha proba de coñecementos de informática a nivel usuario de contornos operativos windows, linux ou similares, manexo de ferramentas de ofimática (open office ou similar) e de utilidades básicas de internet nos ditos contornos (navegación, correo electrónico, etc), no tempo que estableza o órgano de selección. Cualificarase a velocidade desenvolvida (en atención ao número de pulsacións), a limpeza e exactitude das tarefas realizadas e a corrección que presenten estas, de conformidade cun baremo obxectivo que estableza o dito órgano antes de iniciarse o exercicio, que deberá comunicarse aos aspirantes no momento de comezar a proba e incluírse na correspondente acta.

A cualificación do exercicio será de cero (0) a dez (10) puntos; queda eliminado/a o/a aspirante que non obteña un mínimo de cinco (5) puntos.



## VI.—PROGRAMA ESPECÍFICO

(EXCLUÉSE O COMÚN PARA PRAZAS DO SUBGRUPO C2, QUE FIGURA COMO ANEXO ÁS BASES XERAIS)

*Primeira parte.—Dereito administrativo xeral*

Tema 1.—O procedemento administrativo. O deber de resolver e notificar. Execución forzosa dos actos administrativos.

Tema 2.—Principios xerais do procedemento administrativo. Normas reguladoras. Dimensión temporal do procedemento administrativo: días e horas hábiles. Cómputo de prazos. Recepción e rexistro de documentos.

Tema 3.—O rexistro de entrada e saída de documentos. Requisitos da presentación de documentos. Notificacións e publicacións.

Tema 4.—A revisión dos actos administrativos. Actos nulos e anulables. Validación. Revisión de oficio. Declaración de lesividade.

Tema 5.—Os recursos administrativos: concepto e clases. O recurso contencioso-administrativo.

*Segunda parte.—Dereito administrativo local*

Tema 1.—O empregado público local. Dereitos e deberes dos empregados públicos locais.

Tema 2.—Réxime disciplinario e incompatibilidades dos empregados públicos: faltas e sancións.

Tema 3.—Os órganos colexiados locais. Convocatoria e orde do día. Votacións. Actas.

Tema 4.—O orzamento xeral das entidades locais. Elaboración e aprobación. Referencia ás bases de execución do orzamento. As modificacións de crédito.

Tema 5.—Ordenanzas e regulamentos das entidades locais. Clases. Procedemento de elaboración e aprobación.



**3- INSPECTOR/A AUXILIAR DE OBRAS, SERVICIOS E INFRAESTRUCTURAS**

*I.—Número de prazas: 1 (Reservada para quenda de promoción interna)*

*II.—Características*

Enmarcada no Grupo C, subgrupo C2; Escala, Administración especial; subescala servicios especiais; Clase, cometidos especiais. Estará dotada coas retribucións básicas que legalmente corresponden ao Subgrupo C2, e as complementarias propias do posto de traballo ao que resulte adscrita a praza do/a aspirante. Figurará incluída no réxime de dedicación exclusiva.

*III.—Sistema de selección*

Establécese o de concurso-oposición libre entre persoal municipal ao servizo da Corporación, integrado no subgrupo E de titulación, e que desempeñe funcións de inspección en dito subgrupo acreditadas en acto administrativo ao efecto (encomenda de funcións) e que contén, polo menos, cunha antigüidade de dous anos no corpo, escala ou subescala de orixe e, que cumpran cos requisitos sinalados na base 12ª das xerais e de conformidade co baremo previsto nas bases xerais da convocatoria derivada da oferta de emprego público correspondente ao ano 2012.

*IV.—Condición das e dos aspirantes*

Ademais das que figuran na base 4ª das xerais, as/os aspirantes deberán estar en posesión do título de graduado en Educación Secundaria Obrigatoria ou equivalente, de conformidade co disposto na Orde EDU/1603/2009, do 10 de xuño, pola que se establecen equivalencias cos títulos de graduado en Educación Secundaria Obrigatoria e de Bacharelato regulados na Lei orgánica 2/2006, do 3 de maio, de Educación.

Os anteriores requisitos xustificaranse da forma prevista na base 4ª das xerais.

*V.—Exercicios da oposición*

Constará de dous exercicios; un teórico e un práctico.



*Primeiro exercicio.—De carácter obrigatorio e eliminatorio*

Consistirá en contestar por escrito, no tempo que estableza o órgano de selección, a un cuestionario tipo test de 20 preguntas como mínimo, con catro respostas alternativas por pregunta, relacionadas coas materias que integran os programas das bases específicas, cuestionario determinado polo órgano de selección inmediatamente antes do inicio do exercicio.

Neste exercicio cada resposta incorrecta penalizará a metade da puntuación de cada pregunta acertada, non se puntuarán as non contestadas. Cualificarase cunha puntuación de cero (0) a dez (10) puntos, e é necesario para superalo obter un mínimo de cinco (5) puntos.

*Segundo exercicio.—De carácter obrigatorio e eliminatorio*

Consistirá en resolver un suposto práctico proposto polo órgano de selección, inmediatamente antes do comezo do exercicio, relacionado co contido do temario específico, relativos as tarefas propias da praza, no tempo que aquel estableza. Os e as aspirantes deberán expoñer este exercicio perante o órgano de selección en sesión pública. O órgano de selección poderá, ao final da exposición, solicitarlle á/ao aspirante calquera aclaración que considere oportuna, sobre o suposto práctico desenvolvido. Neste exercicio valorarase a capacidade de análise e a aplicación razoada dos coñecementos teóricos á resolución dos problemas prácticos presentados.

Este exercicio puntuarase de cero (0) a dez (10) puntos; será necesario para superalo obter unha puntuación mínima de cinco (5) puntos.

A cualificación dos dous exercicios será de 0 a 10 puntos; queda eliminado o/a aspirante que non obteña cando menos 5 puntos en cada un deles.

**VI.—TEMARIO**

(EXCLÚESE O COMÚN PARA PRAZAS DO SUBGRUPO C2, QUE FIGURA COMO ANEXO ÁS BASES XERAIS)

Tema 1.—A inspección municipal: Obxecto das inspeccións. Facultades dos/das inspectores/as.

Tema 2.—Instalacións de servizos: Condicións xerais das obras. Profundidade das conducións.

Tema 3.—Rexistros e arquetas: Características das tapas. Protección de cercos e tapas de rexistro.





Tema 4.—Sinalización e balización das ocupacións con obras na vía pública.: Criterios da aplicación. Características xerais de sinalización.

Tema 5.—Disposición de servizos, gabias e reposicións de pavimentos: Criterios de disposición en calzada e beirarrúa. Replanteo.

Tema 6.—Gabias: Saneamento e abastecemento. Execución das gabias.

Tema 7.—Reposición de pavimentos: Xeneralidades. Reposición de firmes.

Tema 8.—Pasaxes permanentes: Concepto. Pavimentos.

#### **4.—CONDUTOR-BOMBEIRO**

*I.—Número de prazas: 2*

*II.—Características*

Enmarcadas no Subgrupo C2 de titulación, escala, administración especial; subescala, servizos especiais; clase, extinción de incendios; categoría, bombeiro. Estarán dotadas coas retribucións básicas correspondentes o subgrupo C2 de titulación e as complementarias propias do posto de condutor-bombeiro.

*III.—Sistema de selección*

Establécese o de oposición libre, de conformidade co previsto nas bases xerais e específicas da convocatoria derivadas da oferta de emprego público correspondente ao ano 2012.

Figurarán incluída no réxime de dedicación exclusiva.

*IV.—Condicións dáse dos aspirantes*

Ademais das que figuran na base 4ª das xerais, as/os aspirantes deberán estar en posesión do título de graduado en Educación Secundaria Obrigatoria ou equivalente, de conformidade co disposto na Orde EDU/1603/2009, do 10 de xuño, pola que se establecen equivalencias cos títulos de graduado en Educación Secundaria Obrigatoria e de Bacharelato regulados na Lei orgánica 2/2006, do 3 de maio, de educación, e en posesión do carné de conducir da clase C + E, na data de finalización do prazo regulamentario de presentación de solicitudes.

Os anteriores requisitos xustificaranse da forma prevista na base 4ª das xerais.



Deberán presentar perante o Órgano de Selección, na data de realización do primeiro exercicio (probas físicas), certificado médico expedido en impreso oficial e asinado por colexiado en exercicio e, que non superará un máximo de tres meses dende a súa expedición, ao obxecto de acreditar a aptitude física, e no que se faga constar expresamente que o/a aspirante reúne as aptitudes psicofísicas (condicións físicas e sanitarias) necesarias e suficientes para a realización dos exercicios físicos que figuran especificados na correspondente proba da oposición, o que non excluírá as comprobacións posteriores do que se reflicte no certificado médico. Non se admitirán certificados que non se axusten na súa redacción a estes conceptos (ANEXO IV das Bases). A non presentación do referido certificado suporá a exclusión do aspirante do proceso selectivo.

#### V.—Identificación das e dos opositores

As e os opositores comparecerán ás diferentes probas provistos do seu DNI-NIE, que poderá ser esixido polo órgano de selección en calquera momento durante o desenvolvemento de cada proba.

#### VI.—Exercicios da oposición

Primeiro exercicio.—Probas de aptitude física. Este exercicio é de carácter obrigatorio e eliminatorio. A súa execución será pública, pero non se permitirá a súa gravación por medio audiovisual ningún xa que podería afectar á seguridade, ao dereito á intimidade persoal e, á propia imaxe dos intervinientes na mesma.

Consistirá na realización das seguintes probas físicas:

##### a) *Eliminatorio composto de tres probas:*

1ª.—Subir e baixar a pulso unha corda lisa de sete metros sen axuda dos pés e sen impulso dende a posición de sentado, subindo sen deixar os pés tocando no chan.

Descanso de 30 segundos.

2ª.—Pasar unha escaleira horizontal e sen soltarse realizar 10 flexións consecutivas no último chanzo da escaleira, brazos totalmente estendidos, coas palmas cara ao exterior, e debendo superar o queixo a barra; non se permite balanceo na realización das flexións.

Descanso de 30 segundos.



3ª.—Executar 25 repeticións en press de banca con 45 kg., nun tempo inferior ou igual a 30 segundos, debendo executar o exercicio en cada unha das flexións tocando o peito coa barra e elevándoa á máxima extensión dos brazos.

As flexións teñen como obxectivo: medir a forza dos músculos flexores dos antebrazos e os da cintura escapulo-umeral.

Material: unha barra fixa/escaleira horizontal, de ximnasia deportiva.

Posición inicial: suspendido da barra coas palmas da man cara a adiante. Brazos e pernas estendidas. Os pes sen toca-lo chan.

Execución.—Levantar o corpo cos brazos ata que o queixo exceda a barra. Baixar o corpo ata que os brazos queden completamente estendidos. Repetir o exercicio tantas veces como se poida.

Regras.—A flexión non é un movemento de lategazo, non se poden levantar os xeonllos. Non se permite dar impulso sacudindo as pernas. Non se permite o balanceo do corpo. O movemento de flexo-extensión deberá de ser o máis uniforme posible. O queixo non pode tocar a barra e debe superala. Se unha repetición se realiza con algunha destas anomalías, non se contará.

É necesario superar as tres probas para poder continuar cos seguintes exercicios.

*b) Consistirá na realización das probas físicas que se relacionan de seguido xunto coas marcas e puntuacións:*

#### *1ª Proba 100 m. lisos*

Obxectivo: Medir a velocidade do desprazamento e a axilidade.

Material.—Instalacións de atletismo e cronometraxe eléctrica.

Execución.—Estableceranse as quendas que o órgano de selección estime oportuno; asignarase unha rúa a cada participante. As voces de mando serán dúas: 1. “Aos seus postos”. A esta voz os participantes deberán ocupar a súa posición detrás da liña de saída da súa respectiva rúa. Permitirase o uso de tacos de saída; a posición deberá ser a seguinte: as dúas mans e un xeonllo deberán estar en contacto co chan e os dous pés cos tacos de saída. Non se pode tocar a liña de saída nin o chan por diante desta con ningunha parte do corpo. 2. “Listos”. A esta voz os e as participantes deberán tomar sen perda de tempo a posición final de saída e permanecer inmóbiles ata a detonación da pistola ou aparello de saídas. A posición



será coas dúas mans en contacto co chan e os pés cos tacos de saída. Se un participante se move antes da detonación considerarase a saída falsa; o xuíz de saída dará o disparo definitivo só cando comprobe que todos os participantes adoptaron a posición axeitada.

Regras.—O cronómetro porase en marcha no momento da detonación e deterase cando o/a participante acade a vertical do bordo máis próximo da liña de meta co seu tronco. É nulo se o aspirante interfere na carreira doutro. Ao interferido permíteselle un intento máis e anotarase o mellor tempo.

### *2ª Proba 200 m. con carga 30 K*

Obxectivo: medir a resistencia anaeróbica.

Terreo: instalación de atletismo.

Descrición: posición inicial: á voz de “listo” o/a executante sitúase detrás da liña de chegada dos 100 m. cun saco de area de 30 Kg. de peso aos seus pés. O saco poderá ser agarrado pero non levantarse do chan ata oír o disparo.

Ao oílo, levantará o saco do chan e correrá cara á liña de saída dos 100 m., sorteará un corpo xeométrico e volverá cara á chegada completando un percorrido de 200 m.

Normas: O saco deberá transportarse durante a totalidade da proba. O cronómetro porase en marcha no momento da detonación e deterase cando o/a participante acade a vertical do bordo máis próximo da liña de meta co seu tronco.

### *3ª Proba circuito de axilidade*

Obxectivo e xustificación: medir as capacidades coordinativas (mobilidade e axilidade).

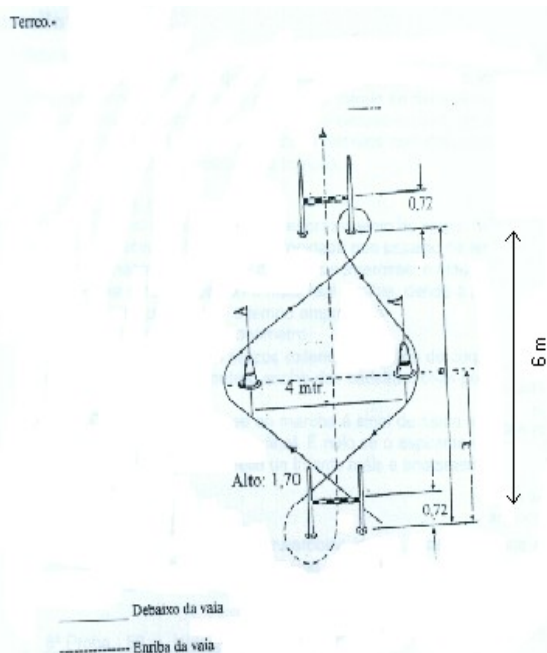
Material: dous paus de 1,70 m. de alto por 3 cm. de ancho, mantidos verticalmente pola correspondente base. Dous valos de atletismo, colocados a unha altura de 0,72 m., e unha delas prolongada verticalmente por dous paus apegados aos seus extremos laterais, que teñen as mesmas características que os citados anteriormente.

Posición inicial: detrás da liña de partida, preparado para correr en posición de saída de pé. O lugar de saída é opcional. Á dereita ou á esquerda do valo.

Execución: ao sinal, correrase na dirección que indica o debuxo, no menor tempo posible.



Regras: o cronómetro eléctrico porase en marcha no momento da detonación e deterase cando o participante acade a vertical do bordo máis próximo da liña de meta co seu tronco (cando pase o último valo co tronco). Considérase nulo cando non se complete o percorrido, cando se derrube ou desprace algún dos valos ou elementos que constitúan o circuíto e cando se apoie nalgún dos valos ao excedelo. Permítense dous intentos con descanso entre os dous. Contabilizarase o mellor dos tempos.



#### 4ª Proba 1000 m.:

Obxectivo: medir a resistencia anaeróbica láctica.

Material: instalación de atletismo e cronometraxe eléctrica.

Descrición: estableceranse as quendas que o órgano de selección estime oportuno. Os e as aspirantes situaranse por orde a tres metros da liña de saída, e a única voz que se utilizará é a de: "Aos seus postos", intre no que se han situar detrás da liña de saída sen pisala e de pé. O disparo de saída efectuarase unha vez que o xuíz comprobe que todos os participantes están na posición axeitada.

Regras.—O cronómetro porase en marcha no momento da detonación e deterase cando o/a participante acade a vertical do bordo máis próximo da liña de meta co seu tronco.



### 5ª Proba natación 100 m.

Descrición: O/a aspirante nadará no seu estilo preferido a distancia de 100 m. en piscina. Á voz de “xa” comezará a proba que finalizará no momento no que o executante toque a parede da piscina do lugar de saída.

Normas: durante a proba deberá tocarse a parede dos extremos da piscina. A indumentaria para a execución da proba consistirá en bañador, gorro e lentes, unicamente. Non se permitirá a utilización de elementos que faciliten a acción de nadar.

### 6ª Proba: acceso a coche escaleira

Descrición: A proba consiste en subir e baixar un a un os chanzos da escaleira completa, estando esta estirada ao máximo e cunha inclinación máxima de 80°. Os aspirantes irán debidamente asegurados por arnés e corda, tendo a consideración de aptos os que acaden realizar a proba nun tempo prudencial que fixará o órgano de selección inmediatamente antes da súa realización.

### MARCAS E PUNTUACIÓNS

100 metros lisos	Marcas	Puntuación
	12"00	10
1	2"03	9
	12"07	8
	12"13	7
	12"22	6
	12"34	5
	12"51	4
	12"74	3
	13"04	2
	13"40	1
Carreira 200 m. con carga 30 kg	Marcas	Puntuación
	36"00	10
	36"30	9
	36"80	8
	37"50	7
	38"40	6
	39"50	5
	40"08	4
	42"30	3
	44"00	2
	46"00	1



Axilidade	Marcas	Puntuación
	9"30	10
	9"32	9
	9"36	8
	9"42	7
	9"50	6
	9"60	5
	9"72	4
	9"86	3
	10"04	2
	10"30	1
Carreira 1000 m.	Marcas	Puntuación
	3'00"	10
	3'01"	9
	3'02"	8
	3'04"	7
	3'06"	6
	3'09"	5
	3'12"	4
	3'17"	3
	3'21"	2
	3'26"	1
Natación 100 m.	Marcas	Puntuación
	1'22"	10
	1'23"	9
	1'25"	8
	1'27"	7
	1'30"	6
	1'34"	5
	1'38"	4
	1'42"	3
	1'47"	2
	1'52"	1

Todas e todos os e aspirantes deberán presentarse ás probas físicas provistos de roupa deportiva.

Neste exercicio cualificaranse as probas do apartado a) como apto ou non apto. Nas do apartado b) puntuarase de 0 a 10 puntos; os aspirantes quedarán obrigados a chegar en calquera das probas a un mínimo de 1 punto, senón quedarán eliminados. Así mesmo, tamén quedará eliminado quen non acade un mínimo de 5 puntos como resultado de dividir o total de puntos obtidos en cada unha das probas por cinco.



Para as mulleres rexerán os mesmos criterios sinalados no parágrafo anterior, coa salvidade de que á puntuación que obteñan incrementaráselle nun 20%.

*Segundo exercicio.—Teórico. De carácter obrigatorio e eliminatorio*

Consistirá en contestar por escrito, no tempo que estime o órgano de selección, a un cuestionario tipo test de 30 preguntas como mínimo, con catro respostas alternativas por pregunta, relacionadas coas materias que integran os programas das bases específicas, cuestionario determinado polo órgano de selección inmediatamente antes do inicio do exercicio.

Neste exercicio cada resposta incorrecta penalizará a metade da puntuación de cada pregunta acertada; non se puntuarán as non contestadas. Cualificarase cunha puntuación de cero (0) a dez (10) puntos; será necesario para superalo obter un mínimo de cinco (5) puntos.

*Terceiro exercicio.—*Recoñecemento médico, no centro que se lle indique. Certificarase que o aspirante non está incurso en ningunha das exclusións médicas recollidas no cadro que figura como Anexo II desta convocatoria, de carácter obrigatorio e eliminatorio.

A toma de mostras farase inmediatamente despois da realización das probas físicas, aínda que o órgano de selección resérvase a posibilidade de convocar aos/ás aspirantes que considere oportuno para a realización de probas de control de dopaxe en calquera momento da realización do primeiro exercicio. A resistencia ou negativa expresa por parte do/da aspirante a realizar dita proba, ou a súa non presentación a realización da mesma no lugar e tempo no que sexa convocado/a, de forma non xustificada validamente, suporá a exclusión inmediata do proceso selectivo.

*Cuarto exercicio.—*Consistirá na realización dunha proba na que se demostre o coñecemento viario da cidade (rueiro), así como dos principais centros de pública concorrencia, centros sanitarios, colexios e edificios públicos, localización e acceso as industrias de especial actividade de risco dentro do termino municipal. A proba será proposta polo órgano de selección e consistirá en varias preguntas sobre o rueiro ou itinerarios que determinará o órgano de selección.

Avaliarase de 0 a 10 puntos, e quedarán excluídos quen non acadase a puntuación mínima dun cinco

*Quinto exercicio.—De carácter obrigatorio e eliminatorio*

Consistirá nun exame práctico composto de dous apartados, unha primeira parte a) axilidade, manexo e aptitude no que se refire á execución de manobras e unha segunda parte b) de habilidade na conducción dun vehículo do servizo polo circuito proposto polo órgano de selección.





Para a realización deste exercicio deberán comparecer provistos do permiso de condución esixido. O órgano de selección declarará excluído do proceso selectivo ao aspirante que non cumpra os requisitos esixidos nestas bases, respecto do dito permiso.

Este exercicio cualificarase o apartado a) como apto ou non apto e o apartado b) de 0 a 10 puntos, establecéndose previamente polo Órgano de Selección os criterios de corrección e cualificación do mesmo.

*Sexto exercicio.*—De carácter igualmente obrigatorio, aínda que o non superalo, non impedirá o nomeamento.

Consistirá na realización dunha proba escrita de coñecemento do idioma galego, que se realizará conforme ao previsto na base 10ª das xerais que determinará o órgano de selección co asesoramento do Servizo de Normalización Lingüística, e avaliarase de 0 a 2 puntos.

O/a aspirante que non obtivese 1 punto como mínimo nesta proba deberá participar no primeiro curso de idioma galego que realice a Administración autonómica (Secretaría Xeral de Política Lingüística ou organismo autonómico competente) a fin de obter a debida capacitación.

Estarán exentos da realización deste exercicio os/as aspirantes que acrediten posuír o título CELGA 3 ou equivalente homologado, segundo o disposto na orde 16 de xullo de 2007, pola que se regulan os certificados oficiais acreditativos dos niveis de coñecemento da lingua galega (Anexo I), aos que se lles asignarán 2 puntos.

*Sétimo exercicio.*—Probas psicotécnicas, de carácter obrigatorio e eliminatorio. Estarán dirixidas a determinar as actitudes e aptitudes persoais dos aspirantes e a súa adecuación ás funcións a desempeñar comprobando que presentan un perfil psicolóxico axeitado.

Terán que efectuarse e valorarse por persoal especialista. Consistirán na aplicación dunha proba de aptitudes que medirá a capacidade intelectual dos aspirantes para actuar eficazmente, a avaliación do potencial dos candidatos para o desenvolvemento exitoso das funcións a desempeñar así como a aplicación de probas de personalidade destinadas a medir os aspectos afectivos e volitivos que permitan unha apreciación global da personalidade das e dos aspirantes. Cualificaranse como apto/non apto.

A cualificación global será de apto/non apto.

Proba de Aptitudes. Realizarase unha valoración do nivel intelectual e doutras aptitudes específicas, explorando todos ou varios dos aspectos seguintes: intelixencia xeral, comprensión e fluidez verbal, comprensión de ordes, razoamento cognitivo, atención discriminativa e resistencia á fatiga intelectual.



Probas de personalidade. As probas de personalidade orientaranse a avaliar os trazos da personalidade máis significativos e relevantes para o desempeño das funcións, así como o grao de adaptación persoal e social dos aspirantes. Así mesmo, deberá descartarse a existencia de síntomas ou trastornos psicopatolóxicos e/ou da personalidade. Exploraranse os aspectos que a continuación se relacionan: estabilidade emocional, autoconfianza, capacidade empática, habilidades interpersoais, control axeitado da impulsividade, axuste persoal e social, capacidade de adaptación, capacidade de afrontamento da tensión e motivación.

Os resultados obtidos nas probas deberán ser obxecto de contraste mediante a realización dunha proba individual, que consistirá na contestación a un cuestionario, formulado verbalmente. Deste modo, á parte das características de personalidade sinaladas anteriormente, exploraranse, Ademais, os seguintes aspectos: existencia de niveis disfuncionais de tensión ou de trastornos do estado de ánimo; problemas de saúde; consumo excesivo ou de risco de alcohol ou outros tóxicos e grao de medicación.

Neste primeiro exercicio cualificaranse as probas do apartado a) como apto ou non apto. Nas do apartado b) puntuarase de 0 a 10 puntos; os/as aspirantes quedarán obrigados a chegar en calquera das probas a un mínimo de 1 punto, senón serán declarados/as non aptos/as. Así mesmo, tamén quedará eliminado quen non acade un mínimo de 5 puntos como resultado de dividir o total de puntos obtidos en cada unha das probas por cinco.

Para as mulleres rexerán os mesmos criterios sinalados no parágrafo anterior, coa salvidade de que á puntuación que obteñan incrementaráselle nun 20%.

O segundo e o terceiro exercicio cualificarase de 0 a 10 puntos, quedando eliminado/a o/a aspirante que non obteña cando menos 5 puntos en cada un deles.

O cuarto exercicio cualificarase a primeira parte como apto/a ou non apto/a e, a segunda parte de cero a dez puntos, quedando eliminado/a quen non acade un mínimo de cinco puntos.

O quinto e o sétimo exercicio cualificaranse como apto ou non apto.

A cualificación do sexto exercicio farase conforme ao previsto na base 10ª das xerais, cun máximo de 2 puntos.

A suma das puntuacións obtidas nos exercicios da oposición primeiro, segundo, terceiro, cuarto e sexto, suporá a puntuación total da proba selectiva, que servirá para elaborar a relación de aprobados por orde de puntuación.

A relación de aprobados por orde de puntuación farase de conformidade coa base 10ª das xerais.



*VII.—Curso selectivo*

De conformidade co previsto na base 14ª das xerais, o/a aspirante aprobado/a, unha vez achegada toda a documentación esixida, será nomeado/a funcionario/a en prácticas, percibirá as retribucións que legalmente correspondan á dita situación, e deberá superar un curso teórico-práctico de 3 meses de duración como máximo, antes do seu nomeamento definitivo como funcionario/a de carreira.

Serán causas que impidan a superación do curso as seguintes:

- Incurrir en tres faltas consecutivas ou cinco alternas de asistencia sen causa xustificada.
- A notoria e constante falta de puntualidade no cumprimento do horario de entrada e saída.
- Faltar ao curso máis dun terzo das xornadas lectivas das que conste.
- Que nas revisións médicas que se lle poidan practicar en calquera momento durante o curso, compróbase a aparición dalgunha das causas de exclusión que figuran no Anexo II.
- Non supera a metade da puntuación total establecida para o curso, que será como máximo de 10 puntos.

Para a valoración, o órgano que convoca constituirá unha comisión que efectuará a oportuna proposta e estará integrada por:

Presidencia: un/unha funcionario/a incluído/a nos subgrupos A1 ou A2 de titulación do Concello de Vigo.

Secretaría: un funcionario/a con habilitación de carácter estatal ou un/unha técnico/a de Administración xeral do Concello de Vigo.

Vogais: o oficial do servizo. O suboficial do SEIS do Concello de Vigo, e no seu defecto o sarxento ou cabo de maior antigüidade, designados polo concelleiro-delegado da área de xestión municipal.

Dous/dúas funcionarios/as do Concello de Vigo designados polo Concelleiro-delegado da Área de Xestión Municipal, un deles/as adscrito/a a Área de Seguridade e Mobilidade.

A comisión efectuará a súa valoración en función dos informes que lle facilite o profesorado do curso, sen prexuízo de poder ter libre acceso ás clases, exames e a toda a documentación que considere oportuna para formar o seu xuízo de valor.



**ANEXO I-TEMARIO**

(EXCLÚESE O COMÚN PARA PRAZAS DO SUBGRUPO C2, QUE FIGURA COMO ANEXO ÁS BASES XERAIS)

*Temario xeral*

Tema 1.—A Constitución Española de 1978. Deberes e dereitos fundamentais dos españois. O Tribunal Constitucional. O Defensor do Pobo.

Tema 2.—O Municipio. Organización municipal. Competencias do municipio.

Tema 3.—Dereitos e deberes dos funcionarios. Réxime de incompatibilidades. Réxime disciplinario. Situacións administrativas.

Tema 4.—Estatuto de Autonomía de Galicia.

*Temario específico*

Tema 1.—Cambios de estado da materia: fases e estado da materia.

Tema 2.—Concepto de combustión. Enerxía de activación. Velocidade de propagación.

Tema 3.—Calor, caloría, calor específico, enerxía calorífica.

Tema 4.—Mecanismos de extinción.

Tema 5.—Axentes extintores.

Tema 6.— Clasificación das materias. Códigos de identificación. Códigos de perigo.

Tema 7.—Vehículos contra incendios: Urbanos, rurais, forestais, autoescaleiras, autobrazos.

Tema 8.—Principios xerais de socorrismo.

Tema 9.—O motor diésel

Tema 10.—O motor a gasolina

Tema 11.—Sistema de alimentación: gasolina e diésel.

Tema 12.—O chasis, a carrozaría e suspensións.



Tema 13.—Sistemas de direccións dos vehículos.

Tema 14.—Sistemas de freado dos vehículos.

Tema 15.—Sistemas eléctricos dos vehículos

Tema 16.—Sistema de transmisións dos vehículos: embrague, caixa de cambios, diferencial, palieres.

## ANEXO II-EXCLUSIÓN MÉDICAS

### 1.—Exclusións circunstanciais

Enfermidades ou lesións agudas activas no momento do recoñecemento que poidan producir secuelas capaces de dificultar ou impedir o desempeño das súas funcións de condutor-bombeiro.

Nestes casos o tribunal médico poderá fixar un novo prazo para comprobar estado de saúde do/a aspirante, ao final do cal o propio tribunal médico certificará se desapareceron os motivos da exclusión circunstancial.

### 2.—Exclusións definitivas:

#### 2.1. Ollo e visión.

2.1.1. Agudeza visual sen corrección inferior aos dous a da visión normal nos dous ollos.

2.1.2. Queratotomía radial.

2.1.3. Desprendemento de retina.

2.1.4. Estrabismo.

2.1.5. Hemianopsias.

2.1.6. Discromatopsias.

2.1.7. Calquera outro proceso patolóxico que, a xuízo do tribunal médico, dificulte de maneira importante a agudeza visual.

#### 2.2. Oído e audición:



Agudeza auditiva que supoña unha perda entre 1.000 e 3.000 hertzios a 35 decibelios, ou de 4.000 hertzios a 45 decibelios.

### 2.3. Outras exclusións:

2.3.1. Aparello locomotor. Alteracións do aparello locomotor que limiten ou dificulten o desenvolvemento da función de condutor-bombeiro, ou que poidan agravarse, a xuízo do tribunal médico, co desempeño do posto de traballo. (Patoloxía ósea de extremidades, retraccións ou limitacións funcionais de causa muscular ou articular, defectos de columna vertebral e outros procesos óseos, musculares e articulares).

2.3.2. Aparello dixestivo. Úlcera gastro-duodenal e calquera outro proceso dixestivo que, a xuízo do tribunal médico, dificulte o desenvolvemento do posto de traballo.

2.3.3. Aparello cardiovascular. Hipertensión arterial de calquera causa, non deben exceder as cifras en repouso de 145mm/hg en presión sistólica, e 90 mm/hg en presión diastólica; varices ou insuficiencia venosa periférica, así como, calquera outra patoloxía ou lesión cardiovascular que, a xuízo do tribunal médico, poida limitar o desenvolvemento do posto de traballo.

2.3.4. Aparello respiratorio. Asma bronquial, a broncopatía crónica obstrutiva, o neumotorax espontáneo (en máis dunha ocasión), a tuberculose pulmonar activa e outros procesos do aparello respiratorio que dificulten o desenvolvemento da función de condutor-bombeiro.

2.3.5. Sistema nervioso. Epilepsia, depresión, xaquecas, tremor de calquera causa, alcoholismo, toxicomanías e outros procesos patolóxicos que dificulten o desenvolvemento da función de condutor-bombeiro.

2.3.6. Pel e faneras. Psoriase, eccema, cicatrices que produzan limitación funcional e outros procesos patolóxicos que dificulten ou limiten o desenvolvemento da función de condutor-bombeiro.

2.3.7. Outros procesos patolóxicos. Diabete, enfermidades transmisibles en actividade, enfermidade de transmisión sexual, enfermidades inmunolóxicas sistémicas, intoxicacións crónicas, hemopatías graves, malformacións conxénitas, psicose e calquera outro proceso patolóxico que a xuízo do tribunal médico, limite ou incapacite para o exercicio da función de condutor-bombeiro.

Respecto á exclusión por toxicomanía ou alcoholismo, á que se refire o apartado 2.3.5., procederase no primeiro caso, se se comproba a existencia de metabolitos de drogas de abuso, e no segundo caso, se se detecta unha cantidade de alcohol no sangue superior a 0,5 gr/dl.



### ANEXO III-PERFIL PSICOLÓXICO PARA O EXAME PSICOTÉCNICO

Tendo en conta as funcións que debe realizar o Servizo de Extinción de Incendios, os test irán dirixidos a excluír os aspirantes con anomalías respecto ao perfil psicolóxico que debe reunir o persoal do servizo, e que se traduce nas seguintes:

1.—Desviación psicopática: refírese á incapacidade de aproveitamento das experiencias vividas e a desconsideración cara a normas sociais. Aparentemente esta anomalía non se pode detectar sen un estudo psicolóxico, xa que as persoas con esta tendencia amósanse agradables e intelixentes e só se descubren a simple vista cando se atopan en serias dificultades, por isto, débense utilizar instrumentos sociométricos para a súa detección.

2.—Esquizofrenia: refírese á separación que presentan algunhas persoas entre a vida subxectiva e a realidade, por tanto presentan de forma irracional cambios de estado de ánimo e conduta.

3.—Paranoia: refírese á aparición de delirios de persecución, susceptibilidade ou sospeita, hipersensibilidade con ou en egotismo expansivo (demasiada importancia da propia persoa e un afán desmedido de falar de si mesmo). Os suxeitos que padecen a dita anormalidade dan a impresión de ser normais cando están en garda, pero pódense converter rapidamente en litigantes ou vingativos contra calquera que dea mostras de querer controlalo.

4.—Psicastenia: refírese a un tipo de conduta, tanto explícita como implícita, causada por fobias que inclúen todo tipo de temores ilóxicos (obxectos ou situacións) que poden provocar reaccións extremas a estímulos correntes.

5.—Hipomanía: refírese a unha alteración cunha marcada superprodutividade de pensamento e accións. As actividades das persoas que padecen esta anomalía, poden estorbar aos demais xa que prestan moi pouca atención aos principios sociais establecidos, mostrando graves dificultades coa lei e cos seus representantes.

6.—Depresión: refírese á tendencia a amosar unha falta de confianza en si mesmo, tendencia a preocuparse, pouco interese e introversión cando se atopa ante unha “situación crítica”.

7.—Histeria: refírese á propensión a sufrir ataques esporádicos de debilidade, desmaio ou convulsións epileptoides, que se desencadean ante calquera situación de tensión.

8.—Hipocondriase: refírese á inmadurez ante a forma de enfrontamento aos problemas, con tendencia a non atopar solucións adecuadas.



Así mesmo, o órgano de selección fixará uns criterios mínimos antes da realización dos exercicios tanto no ámbito intelectual como de personalidade que de non ser acadados excluirán o/a candidato, e que se traducen en:

1.—Nivel intelectual: refírese á capacidade para toma de decisións, capacidade de aprendizaxe, atención e concentración na tarefa.

2.—Nivel de personalidade: refírese a factores como estabilidade emocional, orde e minuciosidade, responsabilidade, capacidade de traballo en equipo; sociabilidade e capacidade de adaptación ao grupo, capacidade de concentración e capacidade para afrontar actuacións novas que impliquen risco.

#### ANEXO IV-CONTENIDO CERTIFICADO MÉDICO

D. \_\_\_\_\_,  
nº de colexiado \_\_\_\_\_,

CERTIFICO que,

Don/Dona \_\_\_\_\_ con DNI nº \_\_\_\_\_,  
non padece nin enfermidade nin limitación física que impida a realización das probas físicas esixidas para o acceso para as prazas de condutor/a bombeiro correspondentes a OEP 2012 do Concello de Vigo, publicadas no Boletín Oficial da Provincia de data \_\_\_\_\_.

#### PERSOAL LABORAL

#### 5.—CAPATAZ PARQUE MÓBIL

*I.—Número de prazas: 1 ( reservada para promoción interna)*

*II.—Características*

En réxime laboral, equiparada ao subgrupo C1 para os efectos de titulación. Estará dotada coas retribucións básicas correspondentes ao subgrupo C1 e as complementarias propias do posto de traballo ao que se adscriba dita praza.

Figurará incluída no réxime de dedicación exclusiva.





### *III.—Sistema de selección*

Establécese o de concurso-oposición libre, entre persoal de oficios ao servizo da Corporación, equiparado o subgrupo C2 de titulación e, que cumpran cos requisitos sinalados na base 12ª das xerais e de conformidade co baremo previsto nas bases xerais da convocatoria derivada da oferta de emprego público correspondente ao ano 2012.

### *IV.—Condicións dos/as aspirantes*

Ademais das que figuran na base 4ª das xerais, as/os aspirantes deberán estar en posesión do título de Bacharelato Superior, FP II ou equivalente, de conformidade co disposto na Orde EDU/1603/2009, do 10 de xuño, pola que se establecen as equivalencias cos títulos de graduado en Educación Secundaria Obrigatoria e de Bacharelato, regulados na Lei orgánica 2/2006, do 3 de maio, de educación, ou contar con dez anos de antigüidade no grupo C, subgrupo C2 de titulación.

Os anteriores requisitos xustificaranse da forma prevista na base 4ª das xerais.

### *V.—Fase concurso*

A valoración dos méritos alegados e xustificados polos/as aspirantes na quenda de promoción interna realizarase de acordo co baremo previsto na base 12ª das xerais.

### *VI.—Exercicios da oposición*

Constará de dous exercicios:

#### *Primeiro exercicio.—De carácter obrigatorio e eliminatorio*

Consistirá en contestar por escrito, no tempo que estime o órgano de selección, a un cuestionario tipo test de 40 preguntas como mínimo, con catro respostas alternativas por pregunta, relacionadas coas materias contidas no temario que figura como anexo a estas bases; cuestionario determinado polo órgano de selección inmediatamente antes do inicio do exercicio.

Neste exercicio cada resposta incorrecta penalizará a metade da puntuación de cada pregunta acertada; non se puntuarán as non contestadas.



*Segundo exercicio.—Práctico. De carácter obrigatorio e eliminatorio*

Consistirá en resolver un ou varios suposto prácticos ou realizar as tarefas que propondrá o órgano de selección, relacionadas coas materias obxecto do temario específico, no prazo que establecido polo órgano de selección en función da natureza da proba.

A cualificación de cada exercicio e a final farase de conformidade co previsto na base 10ª das xerais.

*VII.—TEMARIO*

(EXCLÚESE O COMÚN PARA PRAZAS DO SUBGRUPO C1, QUE FIGURA COMO ANEXO ÁS BASES XERAIS)

Tema 1.—Xestión almacén Parque Móbil.

Tema 2.—Xestión flota vehículos Parque Móbil.

Tema 3.—Real Decreto 2822/1998, de 23 de decembro, polo que se aproba o Regulamento Xeral de Vehículos.

Tema 4.—Seguimento de vehículos. Control de flota. GPS.

Tema 5.—A inspección técnica de vehículos. O seu obxectivo e periodicidade.

Tema 6.—Requisitos administrativos para a condución de vehículos automóbiles. Permisos de condución. Tarxeta de transporte.

Tema 7.—Transporte de cargas especiais. Normativa.

Tema 8.—Diversos sistemas de engramento. Descrición e aplicacións.

Tema 9.—Suspensión. Constitución e elementos de que consta.

Tema 10.—Sinalización segundo a Lei de Regulamento de Tráfico, circulación e seguridade vial.

Tema 11.—Coordinación do servizo do Parque Móbil Municipal cos diferentes servizos municipais: Vías e Obras, Electromecánicos, Parques e Xardíns, Desinfección, etc.

Tema 12.—Infraccións, sancións e medidas cautelares segundo a Lei e o Regulamento de Tráfico, circulación e seguridade vial.

Tema 13.—Utilización dos equipos de protección individual.



Tema 14.—Seguros. Modalidades e as súas coberturas.

Tema 15.—A Lei de prevención de riscos laborais: dereitos e obrigas dos traballadores.

## 6.—OFICIAL CONDUTOR

*I.—Número de prazas: 3 ( reservadas para promoción interna)*

### *II.—Características*

En réxime laboral, equiparadas ao subgrupo C2 para os efectos de titulación. Estarán dotadas coas retribucións básicas correspondentes ao subgrupo C2 e as complementarias propias do posto de traballo ao que se adscriban as prazas.

Figurarán incluídas no réxime de dedicación exclusiva.

### *III.—Sistema de selección*

Establécese o de concurso-oposición entre persoal laboral ao servizo da Corporación, equiparado o subgrupo E de titulación, que cumpran cos requisitos sinalados na base 12ª das xerais e de conformidade co baremo previsto nestas bases xerais.

### *IV.—Condicións dos/as aspirantes*

Ademais das que figuran na base 4ª das xerais, as/os aspirantes deberán estar en posesión do título de graduado en Educación Secundaria Obrigatoria ou equivalente, de conformidade co disposto na Orde EDU/1603/2009, do 10 de xuño, pola que se establecen equivalencias cos títulos de graduado en Educación Secundaria Obrigatoria e de Bacharelato regulados na Lei orgánica 2/2006, do 3 de maio, de Educación. Así mesmo deberán estar en posesión do permiso de conducir da categoría C+E e D+E, na data de finalización do prazo regulamentario de presentación de solicitudes.

Os anteriores requisitos xustificaranse da forma prevista na base 4ª das xerais.

### *V.—Fase concurso*

A valoración dos méritos alegados e xustificados polos/as aspirantes na quenda de promoción interna realizarase de acordo co baremo previsto na base 12ª das xerais.



## VI.—Exercicios da oposición

Constará de dous exercicios:

### *Primeiro exercicio.—De carácter obrigatorio e eliminatorio*

Consistirá en contestar por escrito, no tempo que estime o órgano de selección, a un cuestionario tipo test de 30 preguntas como mínimo, con catro respostas alternativas por pregunta, relacionadas coas materias contidas no temario que figura como anexo a estas bases; cuestionario determinado polo órgano de selección inmediatamente antes do inicio do exercicio.

Neste exercicio cada resposta incorrecta penalizará a metade da puntuación de cada pregunta acertada; non se puntuarán as non contestadas.

### *Segundo exercicio.—Práctico. De carácter obrigatorio e eliminatorio*

Consistirá en resolver un ou varios supostos prácticos ou realizar as tarefas que propondá o órgano de selección, relacionadas coas materias obxecto do temario específico, no prazo establecido por este en función da natureza da proba.

## VII.—TEMARIO

(EXCLÚESE O COMÚN PARA PRAZAS DO SUBGRUPO C2, QUE FIGURA COMO ANEXO ÁS BASES XERAIS)

Tema 1.—O tacógrafo. Utilización. Obrigas do condutor respecto do seu uso.

Tema 2.—A inspección técnica de vehículos. O seu obxectivo e periodicidade.

Tema 3.—Requisitos administrativos para a condución de vehículos automóbiles. Permisos de condución. A tarxeta de transporte.

Tema 4.—Carga e descarga. Normas e prohibicións. Transporte de cargas especiais. Normativa.

Tema 5.—O circuío de carga de batería. Circuitos de iluminación do vehículo. Tipos e funcións. Diversos sistemas de engraxe. Descrición e aplicacións.

Tema 6.— Seguros. Modalidades e as súas coberturas. Partes de sinistro.

Tema 7.—Infraccións, sancións e medidas cautelares segundo a Lei e regulamento de tráfico, circulación e seguridade viaria.



Tema 8.—Riscos e medidas preventivas do posto de traballo: oficial condutor. Riscos específicos do traballo coa grúa hidráulica articulada sobre camión e coa pa mixta. Eslingado de cargas. Traballos en proximidade (aérea e soterrada) a elementos con tensión.

## **7.—OFICIAL XARDINEIRO**

*I.—Número de prazas: 2 (reservadas para promoción interna)*

### *II.—Características*

En réxime laboral, equiparadas ao subgrupo C2 para os efectos de titulación. Estarán dotadas coas retribucións básicas correspondentes ao subgrupo C2 e as complementarias propias do posto de traballo ao que se adscriban as prazas.

Figurarán incluídas no réxime de dedicación exclusiva.

### *III.—Sistema de selección*

Establécese o de concurso-oposición, entre persoal laboral ao servizo da Corporación, equiparado o subgrupo E de titulación, que cumpran cos requisitos sinalados na base 12ª das xerais e de conformidade co baremo previsto nestas bases xerais.

### *IV.—Condicións dos/as aspirantes*

Ademais das que figuran na base 4ª das xerais, as/os aspirantes deberán estar en posesión do título de graduado en Educación Secundaria Obrigatoria ou equivalente, de conformidade co disposto na Orde EDU/1603/2009, do 10 de xuño, pola que se establecen equivalencias cos títulos de graduado en Educación Secundaria Obrigatoria e de Bacharelato regulados na Lei orgánica 2/2006, do 3 de maio, de educación.

Os anteriores requisitos xustificaranse da forma prevista na base 4ª das xerais.

### *V.—Fase concurso*

A valoración dos méritos alegados e xustificados polos/as aspirantes na quenda de promoción interna realizarase de acordo co baremo previsto na base 12ª das xerais.



## VI.—Exercicios da oposición

Constará de dous exercicios:

### *Primeiro exercicio.—De carácter obrigatorio e eliminatorio*

Consistirá en contestar por escrito, no tempo que estime o órgano de selección, a un cuestionario tipo test de 30 preguntas como mínimo, con catro respostas alternativas por pregunta, relacionadas coas materias contidas no temario que figura como anexo a estas bases; cuestionario que será elaborado polo órgano de selección inmediatamente antes do inicio do exercicio.

Neste exercicio cada resposta incorrecta penalizará a metade da puntuación de cada pregunta acertada; non se puntuarán as non contestadas.

### *Segundo exercicio.—Práctico. De carácter obrigatorio e eliminatorio*

Consistirá en resolver un ou varios supostos prácticos ou realizar as tarefas que propondrá o órgano de selección, relacionadas coas materias obxecto do temario específico, no prazo que establecido polo órgano de selección en función da natureza da proba.

A cualificación de cada exercicio e a final farase de conformidade co previsto na base 10ª das xerais.

## VII.—TEMARIO

(EXCLÚESE O COMÚN PARA PRAZAS DO SUBGRUPO C2, QUE FIGURA COMO ANEXO ÁS BASES XERAIS)

Tema 1.—Funcións e tarefas máis importantes dun oficial xardineiro. Seguridade e saúde laboral: riscos, proteccións persoais e colectivas nos traballos de xardinería.

Tema 2.—Céspedede. Implantación do céspede. Preparación do terreo. Sementeira. Sementes e as súas clases, mesturas. A sementeira por tepes. Mantemento do céspede. Tipo de segas. Escarificados. Aireados.

Tema 3.—Botánica aplicada á xardinería: a planta conceptos xerais. A raíz, o talo, as follas e as flores. Clasificación das plantas. Nomenclatura. Multiplicación de plantas: asexual e sexual. Plagas e enfermidades: Tratamento.

Tema 4.—Maquinaria, útiles e ferramentas máis usadas na xardinería. Diferentes tipos de rego. Regos en xardíns e xardineiras.



Tema 5.—Plantación de árbores, arbustos e sebes, dimensionado das fochas, época de plantación, entourado, apertura, preparación da focha, fertilización. Poda e cirurxía arbórea. Refaldado, corrección na orientación en pólas estruturais.

Tema 6.—Solos, análise, emendas e correccións. Fertilizantes e substratos.

Tema 7.—Conservación de zonas verdes: conceptos xerais de conservación dunha zona verde. Calendario de conservación ao longo do ano.

Tema 8.—Riscos e medidas preventivas do posto de oficial xardineiro. Protección persoais e colectivas nos traballos de xardinería.

## 8.—OFICIAL INSTALACIÓNS MUNICIPAIS

*I.—Número de prazas: 1 (reservada para promoción interna)*

*II.—Características*

En réxime laboral, equiparadas ao subgrupo C2 para os efectos de titulación. Estará dotada coas retribucións básicas correspondentes ao subgrupo C2 e as complementarias propias do posto de traballo ao que se adscriba as praza.

Figurarán incluídas no réxime de dedicación exclusiva.

*III.—Sistema de selección*

Establécese o de concurso-oposición libre entre persoal municipal ao servizo da Corporación, equiparado o subgrupo E de titulación, e que desempeñen funcións de vixilancia de instalacións municipais en dito subgrupo e, que cumpran cos requisitos sinalados na base 12ª das xerais e de conformidade co baremo previsto nas bases xerais desta convocatoria.

*IV.—Condicións dos/as aspirantes*

Ademais das que figuran na base 4ª das xerais, as/os aspirantes deberán estar en posesión do título de graduado en Educación Secundaria Obrigatoria ou equivalente, de conformidade co disposto na Orde EDU/1603/2009, do 10 de xuño, pola que se establecen equivalencias cos títulos de graduado en Educación Secundaria Obrigatoria e de Bacharelato regulados na Lei orgánica 2/2006, do 3 de maio, de educación.

Os anteriores requisitos xustificaranse da forma prevista na base 4ª das xerais.



### V.—Fase concurso

A valoración dos méritos alegados e xustificados polos/as aspirantes na quenda de promoción interna realizarase de acordo co baremo previsto na base 12ª das xerais.

### VI.—Exercicios da oposición

Constará de dous exercicios:

#### *Primeiro exercicio.—De carácter obrigatorio e eliminatorio*

Consistirá en contestar por escrito, no tempo que estime o órgano de selección, a un cuestionario tipo test de 40 preguntas como mínimo, con catro respostas alternativas por pregunta, relacionadas coas materias contidas no temario que figura como anexo a estas bases; cuestionario determinado polo órgano de selección inmediatamente antes do inicio do exercicio.

Neste exercicio cada resposta incorrecta penalizará a metade da puntuación de cada pregunta acertada; non se puntuarán as non contestadas.

#### *Segundo exercicio.—Práctico. De carácter obrigatorio e eliminatorio*

Consistirá en resolver un ou varios supostos prácticos ou realizar as tarefas que propondrá o órgano de selección, relacionadas coas materias obxecto do temario específico, no prazo que establecido polo órgano de selección en función da natureza da proba.

A cualificación de cada exercicio e a final farase de conformidade co previsto na base 10ª das xerais.

### VII.—TEMARIO

(EXCLÚESE O COMÚN PARA PRAZAS DO SUBGRUPO C2, QUE FIGURA COMO ANEXO ÁS BASES XERAIS)

Tema 1.—Ferramentas máis utilizadas polas brigadas de obras, albanelería, electricidade, carpintería e fontanería. Características e aplicacións.

Tema 2.—Conservación e mantemento de parques e xardíns: ferramentas utilizadas, podas e fertilización.

Tema 3.—Os materiais da construción. Clases e aplicación.





Tema 4.—Electricidade: Esquemas básicos de conexión.

Tema 5.—Normas elementais de apiamento e almacenaxe dos diversos materiais utilizados.

Tema 6.—Operacións básicas en traballos de albanelería, electricidade, fontanería, carpintería e pintura.

Tema 7.—Guía técnica de mantemento para os centros escolares públicos.

Tema 8.—Seguridade e saúde laboral: riscos, proteccións persoais e colectivas de carácter común a diversos oficios.

Vigo, 7 de marzo de 2016.—O Concelleiro-Delegado da Área de Xestión Municipal e Persoal (Decreto de Alcaldía e Acordo da Xunta de Goberno Local de 19/06/2015), Javier Pardo Espiñeira.

